

ELECTROTECNIA JUNIO 2015 MADRID
OPCIÓN A

Cuestión 1.

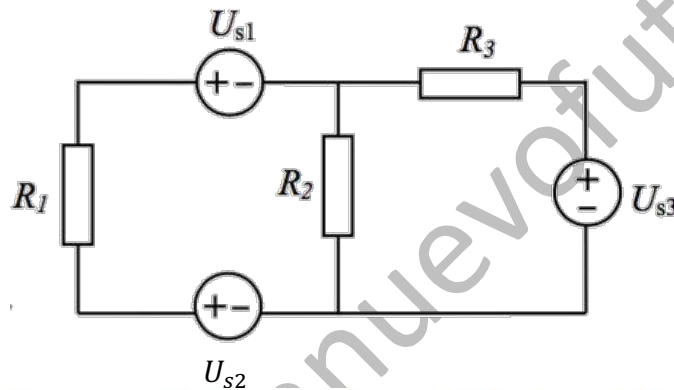
a)

$$B = \frac{\mu \cdot I}{2\pi(0,01)} = \frac{4\pi \times 10^{-7} * 25}{2\pi(0,01)} = 5 \times 10^{-4} T$$

b)

$$\frac{F}{L} = \frac{\mu \cdot I_a I_b}{2\pi(0,01)} = \frac{4\pi \times 10^{-7} (25)(-25)}{2\pi(0,01)} = -0,0125 \frac{N}{m} \text{ dirección } \perp \text{ al cable 2}$$

Cuestión 2.



DATOS: $R_1 = 2 \Omega$, $R_2 = 4 \Omega$, $R_3 = 5 \Omega$, $U_{s1} = 20 V$, $U_{s2} = 10 V$, $U_{s3} = 30 V$

a) Corrientes por cada resistencia

$$\text{Malla 1} \quad -(2 + 4)I_1 + 4I_2 = 20 - 10$$

$$\text{Malla 2} \quad 4I_1 - (4 + 5)I_2 = 30$$

$$I_1 = -5,52631 A$$

$$I_2 = -5,7894 A$$

Ambas corrientes, circularán en sentido antihorario, como indica el signo negativo al resolver el sistemas por el método de las mallas.

$$I_{R(2\Omega)} = I_1 = 5,52631 A, \text{ antihorario}$$

$$I_{R(4\Omega)} = I_2 - I_1 = 0,26309 A, \text{ antohorario}$$

$$I_{R(5\Omega)} = I_2 = 5,7894 A, \text{ antohorario}$$

b) Potencia consumida por cada resistencia

$$P = I^2 R$$

$$P_{R(2\Omega)} = (5,52631^2) * 2 = 61,0802 W$$

$$P_{R(4\Omega)} = (0,26309^2) * 4 = 0,2768 W$$

$$P_{R(5\Omega)} = (5,7894^2) * 5 = 167,5857 \text{ W}$$

$$\text{Total potencia consumida} = \sum P_i = 228,94 \text{ W}$$

c) Potencia cedida por cada fuente

$$P_{U(20V)} = (5,52631) * 20 = 110,5262 \text{ W}$$

$$P_{U(10V)} = -(5,52631) * 10 = -55,2631 \text{ W}$$

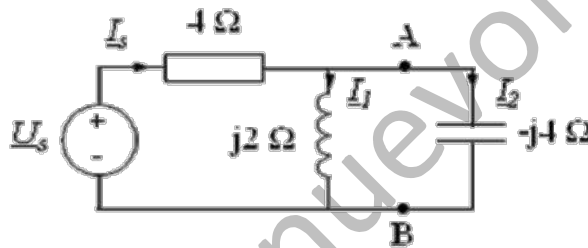
$$P_{U(30V)} = (5,7894) * 30 = 173,682 \text{ W}$$

$$\text{Total potencia generada} = \sum P_i = 228,94 \text{ W}$$

d) Balance de potencias

$$\text{Potencia generada} = \text{Potencia consumida} = \sum P_i = 228,94 \text{ W}$$

Cuestión 3.



NOTA: Tomar a la tensión U_s de la fuente como origen de fases, que es de 220 V eficaces.

a) Impedancia total

$$Z_{total} = 4 + (Z_L \parallel Z_C) = 4 + \frac{(2j)(-4j)}{2j - 4j} = 4\sqrt{2} \angle 45^\circ \Omega$$

b) Corriente compleja I_s

$$I_s = \frac{U_s}{Z} = \frac{220 \angle 0}{4\sqrt{2} \angle 45} = 38,89 \angle -45 \text{ A}$$

c) Tensión compleja entre A y B

$$I_2 = I_s * \frac{2j}{2j - 4j} = 38,89 \angle 135$$

$$U_{AB} = I_2 * Z_2 = (38,89 \angle 135) (-4j) = 155,56 \angle 45 \text{ A}$$

d) Corrientes I_1 e I_2

$$J_2 = J_s * \frac{2j}{2j - 4j} = 38,89 \angle 135 \text{ A}$$

$$J_1 = J_s - J_2 = 77,78 \angle -45 \text{ A}$$

Cuestión 4.

- a) Se debe conectar en triángulo, para estar trabajando a la tensión de 230 V, que exige la red.

Si lo conectáramos en estrella, la tensión de línea sería $230\sqrt{3}=400 \text{ V}$

- b) Potencia activa y factor de potencia del motor

$$P_{mecánica} = 11000 \text{ W}$$

$$P_{eléctrica} = \frac{P_{mecánica}}{\eta} = \frac{11000}{0,871} = 12629,161 \text{ W}$$

$$P = S \cos \varphi = \sqrt{3} U_L I \cos \varphi = 12629,161$$

$$f dp = \cos \varphi = \frac{12629,161}{\sqrt{3}(400)(39)} = 0,8128$$

- c) Par desarrollado por el motor

$$T = \frac{P}{\omega} = \frac{12629,161}{2\pi * \frac{1445}{60}} = 83,46 \text{ Nm}$$

- d) Número de polos "p" y deslizamiento "s"

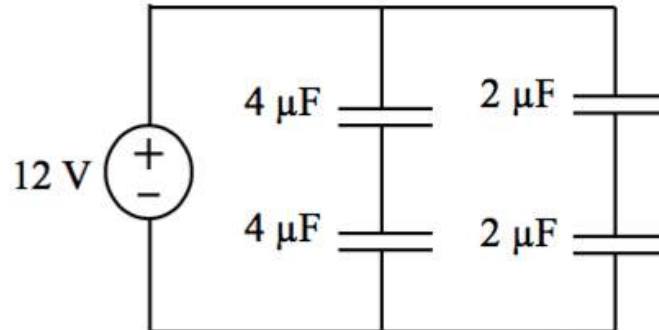
$$n_s = \frac{60f}{p} = 1500;$$

$$p = \frac{60(50)}{1500} = 2 \text{ pares de polos, 4 polos en total}$$

$$s = \frac{n_s - n}{n_s} = \frac{1500 - 1445}{1500} = 0,03667$$

OPCIÓN B

Cuestión 1.



a) Capacidad equivalente

$$C_{eq} = (4\mu F \parallel 4\mu F) + (2\mu F \parallel 2\mu F)$$

$$C_{eq} = \left(\frac{4\mu F * 4\mu F}{4\mu F + 4\mu F} \right) + \frac{(2\mu F * 2\mu F)}{2\mu F + 2\mu F} = 2\mu F + 1\mu F = 3\mu F$$

b) Tensión en cada uno de los condensadores

$$C = \frac{Q}{U}$$

$$C_{eq,1} = 2\mu F$$

$$U_{total,1} = 12V$$

$$Q_{total,1} = 2\mu F * 12V = 2,4x10^{-5}C$$

$$U_{1,1} = \frac{Q_{total,1}}{C_1} = \frac{2,4x10^{-5}}{4\mu F} = 6V$$

$$U_{1,2} = U_{1,1} = 6V$$

$$C_{eq,2} = 1\mu F$$

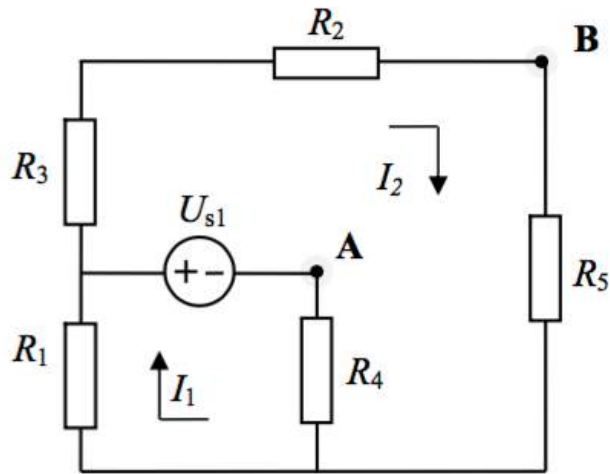
$$U_{total,1} = 12V$$

$$Q_{total,1} = 1\mu F * 12V = 1,2x10^{-5}C$$

$$U_{2,1} = \frac{Q_{total,1}}{C_1} = \frac{1,2x10^{-5}}{2\mu F} = 6V$$

$$U_{2,2} = U_{2,1} = 6V$$

Cuestión 2.



DATOS: $R_1 = 4,7 \text{ k}\Omega$, $R_2 = 1,5 \text{ k}\Omega$, $R_3 = 1 \text{ k}\Omega$, $R_4 = 250 \Omega$,
 $R_5 = 690 \Omega$, $U_{s1} = 20 \text{ V}$

a) Intensidades 1 y 2

$$\begin{aligned} \text{Malla 1} & \quad -(4700 + 250)I_1 + 250I_2 = 20 \\ \text{Malla 2} & \quad 250I_1 - (1000 + 1500 + 690 + 250)I_2 = -20 \end{aligned}$$

$$\begin{aligned} I_1 &= -0,00376 \text{ A} \\ I_2 &= 0,00554 \text{ A} \end{aligned}$$

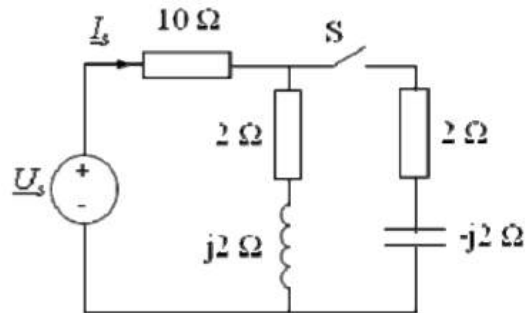
b) Tensión entre A y B

$$U_{AB} = 20 - I_2(1000 + 1500) = 20 - (0,00554)(2500) = 6,15 \text{ V}$$

c) Potencia suministrada por la fuente de tensión

$$P = UI \cos \varphi = 20(I_1 + I_2) = 20(0,0093) = 0,186 \text{ W}$$

Cuestión 3.



NOTA: Tomar a la tensión \underline{U}_s de la fuente como origen de fases que es de 220 V eficaces.

a) Impedancia total con S abierto

$$Z_{total,s \text{ abierto}} = 10 + (2 + 2j) = 12,165 \angle 9,46^\circ \Omega$$

b) Corriente total con S abierto o cerrado

- S abierto

$$I_s = \frac{U \angle 0}{Z_{total,s \text{ abierto}}} = \frac{220}{12,165 \angle 9,46} = 18,083 \angle -9,46 \text{ A}$$

- S cerrado

$$Z_{total,s \text{ cerrado}} = 10 + [(2 + 2j) \parallel (2 - 2j)] = 12 \Omega$$

$$I_s = \frac{U \angle 0}{Z_{total,s \text{ cerrado}}} = \frac{220}{12} = 18,33 \angle 0 \text{ A}$$

c) Factor de potencia

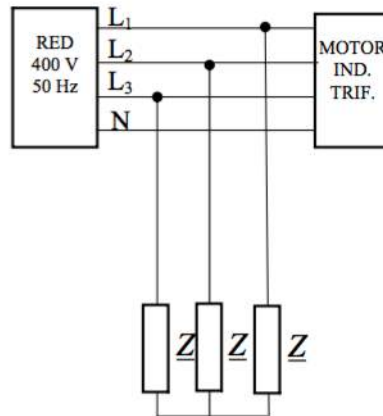
- S abierto

$$f_{dp} = \cos \varphi = \cos(-9,46) = 0,9864$$

- S cerrado

$$f_{dp} = \cos \varphi = \cos(0) = 1$$

Cuestión 4.



- a) Intensidad de línea consumida por cada carga
Pasamos el circuito al monofásico equivalente, cuya tensión será

$$U = 400/\sqrt{3}$$

La potencia total consumida por el motor, es

$$P_{el\acute{e}ctrica} = \frac{P_{mec\acute{a}nica}}{0,85} = 11764,70 \text{ W}$$

En el circuito equivalente, esta potencia será la tercera parte

$$P_{el\acute{e}ctrica,monof\acute{a}sica} = \frac{P_{el\acute{e}ctrica}}{3} = 3921,56 \text{ W}$$

La intensidad que circula por la rama de la impedancia es

$$I_1 = \frac{400}{\sqrt{3}} = 29,57 \angle -39,8 \text{ A}$$

Mediante la potencia del motor, sacamos la intensidad consumida por el mismo

$$P = UI \cos \varphi = 3921,56$$

$$I_2 = 21,22 \angle -36,86 \text{ A}$$

- b) Corriente total consumida de la red

$$I_{total} = I_1 + I_2 = 50,7798 \angle -38,57 \text{ A}$$

- c) Factor de potencia

$$fdp = \cos \varphi = \cos(-38,57) = 0,7818$$