

**Prueba de Acceso a Ciclos Formativos de GRADO SUPERIOR**
Turno General - Mayo - 2012
Parte Específica: Ejercicio de DIBUJO TÉCNICO**DATOS DEL CANDIDATO**

APELLIDOS:

NOMBRE: Nº Documento Identificación:

Instituto de Educación Secundaria:

LA DURACIÓN ES: 1 Hora y 30 Minutos**INSTRUCCIONES GENERALES**

- Mantenga su documento de identificación en lugar visible durante la realización del Ejercicio (DNI, Pasaporte,....)
- Lea detenidamente los textos, cuestiones o enunciados antes de responder.
- Realice en primer lugar las cuestiones que le resulten más sencillas.
- La resolución de las cuestiones se realizará mediante una grafía clara, utilizando los útiles de dibujo necesarios y cuidando la presentación y correcta definición de las soluciones.
- Una vez acabado el ejercicio, revíselo meticulosamente antes de entregarlo.
- No está permitido la utilización de calculadora, teléfono móvil o cualquier otro dispositivo de telecomunicación.
- **Entregue esta hoja al finalizar el Ejercicio.**

CRITERIOS DE CALIFICACIÓN

- La valoración de este **Ejercicio** es entre 0 y 10 sin decimales.
- Se valorará la comprensión de las cuestiones planteadas, así como la buena presentación.
- **Todas las cuestiones deben DELINEARSE A LÁPIZ.**
- **Se deben dejar indicadas todas las construcciones necesarias para su solución.**
- Se indica a continuación la puntuación de cada una de las cuestiones que constituyen el **Ejercicio de Dibujo Técnico.**
Cuestión 1ª.- **2,5 Puntos.**
Cuestión 2ª.- **2,5 Puntos.**
Cuestión 3ª.- **3,0 Puntos.**
Cuestión 4ª.- **2,0 Puntos.**

CALIFICACIÓNCalificación NUMÉRICA

Sin decimales

.....

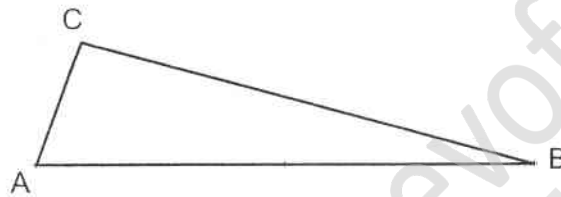


Prueba de Acceso a Ciclos Formativos de GRADO SUPERIOR
Turno General - Mayo - 2012
Parte Específica: Ejercicio de DIBUJO TÉCNICO

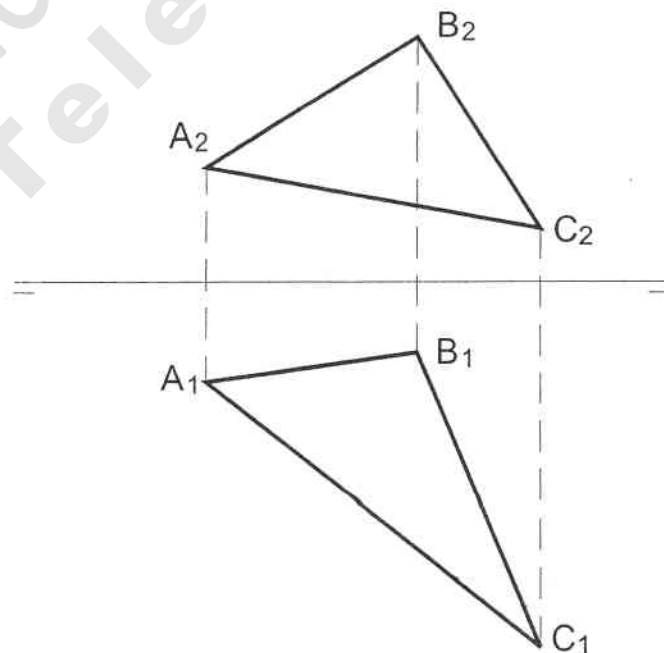
DATOS DEL CANDIDATO	
APELLIDOS:
NOMBRE: N° Documento Identificación:
Instituto de Educación Secundaria:	

CUESTIONES

1ª.- Dado el triángulo ABC. Dibujar un triángulo de ABD de altura $h_d = 2 h_c$ estando los dos triángulos (ABC y ABD) inscritos en la misma circunferencia (represente las dos posibles soluciones).



2ª.- Dibuje la recta que pasa por el punto B y es de máxima pendiente del plano del triángulo ABC.

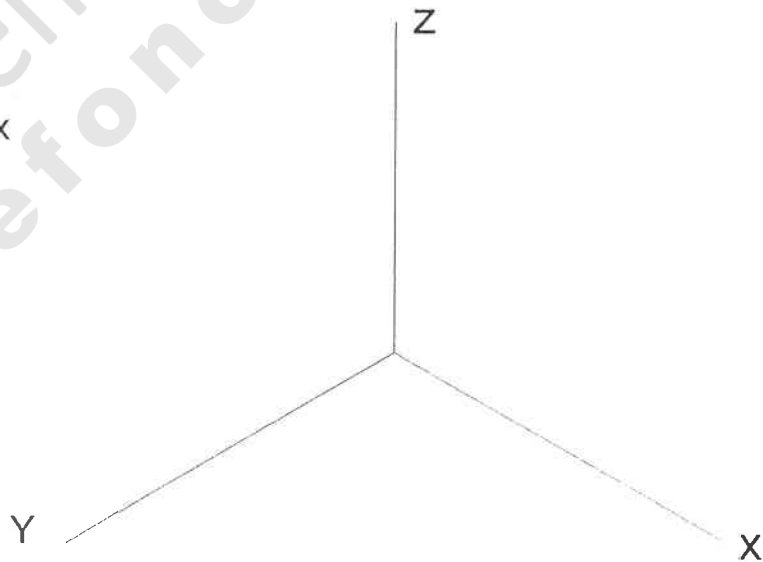
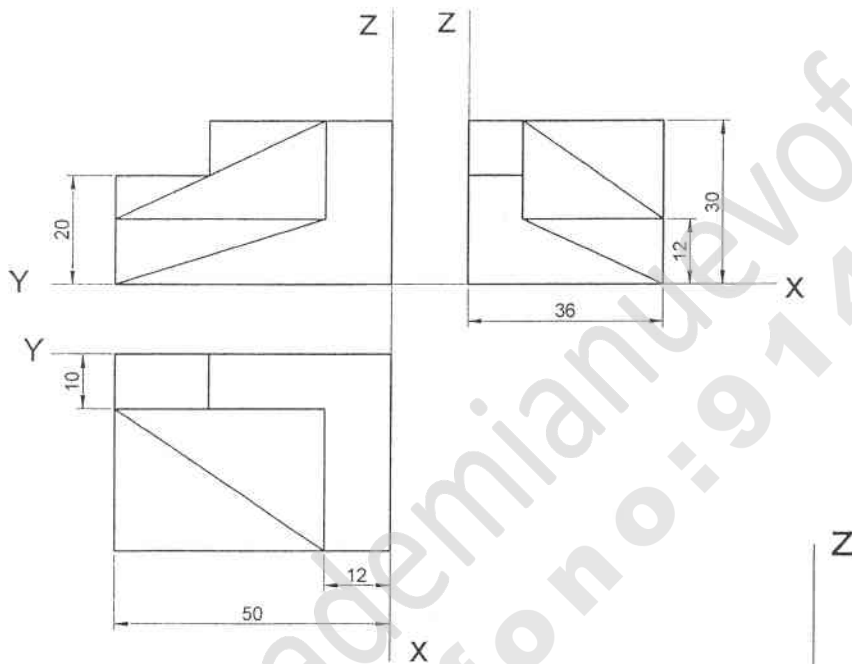




Prueba de Acceso a Ciclos Formativos de GRADO SUPERIOR
Turno General - Mayo - 2012
Parte Específica: Ejercicio de DIBUJO TÉCNICO

DATOS DEL CANDIDATO	
APELLIDOS:	
NOMBRE: Nº Documento Identificación:	
Instituto de Educación Secundaria:	

3º.- Dada la pieza por sus proyecciones diédricas y sus cotas en milímetros, realice el dibujo isométrico de la misma a escala 1:1.





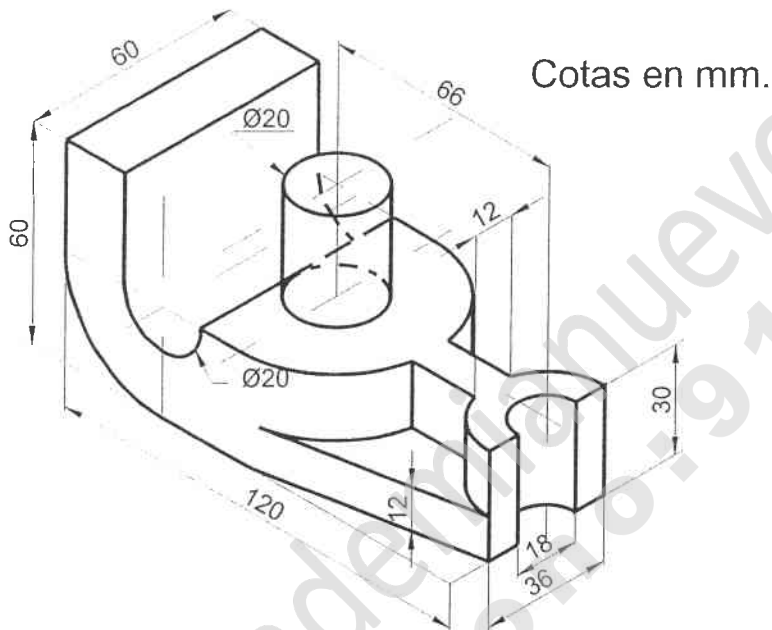
Dirección General de Ordenación y
Acreditación Profesional
CONSEJERÍA DE EDUCACIÓN Y EMPLEO

Comunidad de Madrid

Prueba de Acceso a Ciclos Formativos de GRADO SUPERIOR
Turno General - Mayo - 2012
Parte Específica: Ejercicio de DIBUJO TÉCNICO

DATOS DEL CANDIDATO	
APELLIDOS:
NOMBRE: N° Documento Identificación:
Instituto de Educación Secundaria:	

4º.- Represente en el Sistema Europeo las vistas necesarias para definir la pieza acotada adjunta, dada en dibujo isométrico.



www.academianuevofuturo.com
Teléfono: 914744569