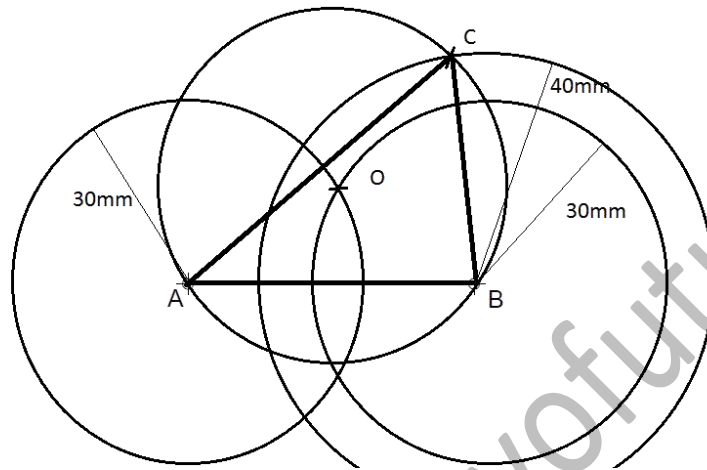


**GRADO SUPERIOR DIBUJO TECNICO Madrid 2011**

**Problema 1.**

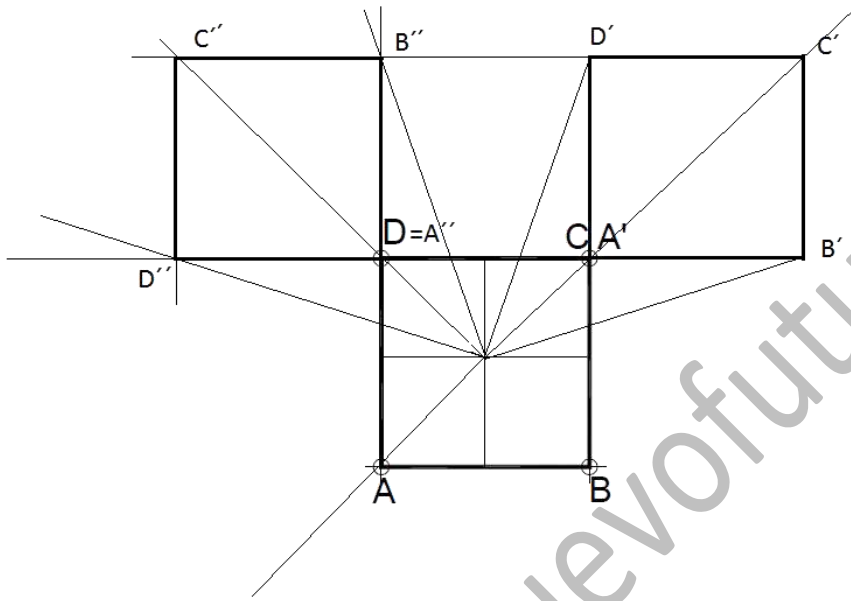
---

**Solución:**



**Problema 2.**

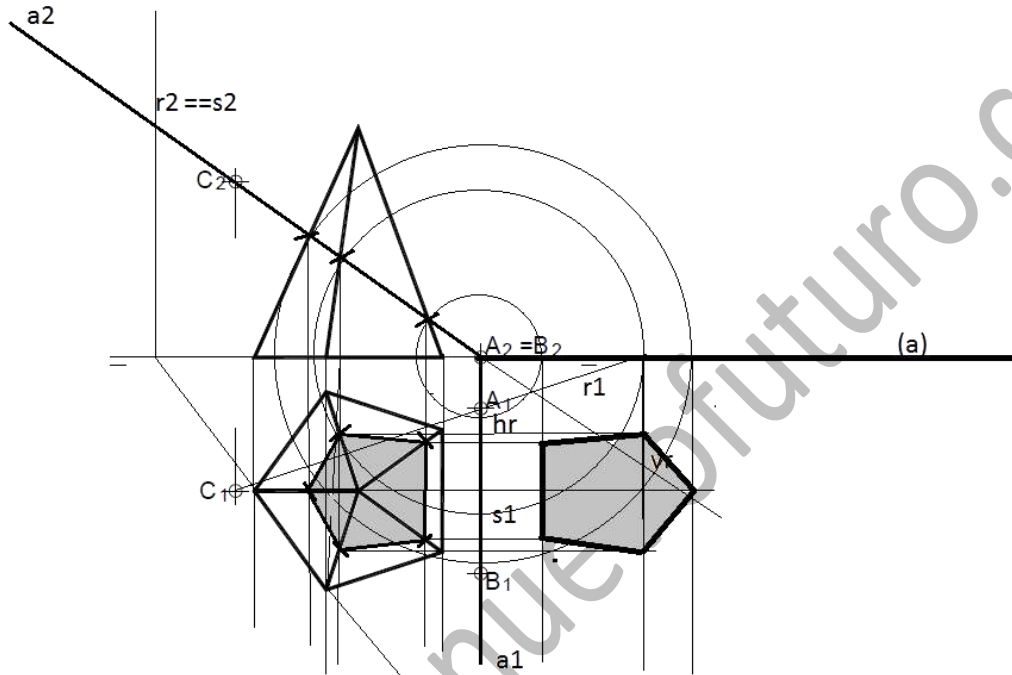
**Solución:**



www.academianuevofuturo.com

**Problema 3.**

**Solución:**



www.academianuevofuturo.com

**Problema 4**

---

**Solución:**

