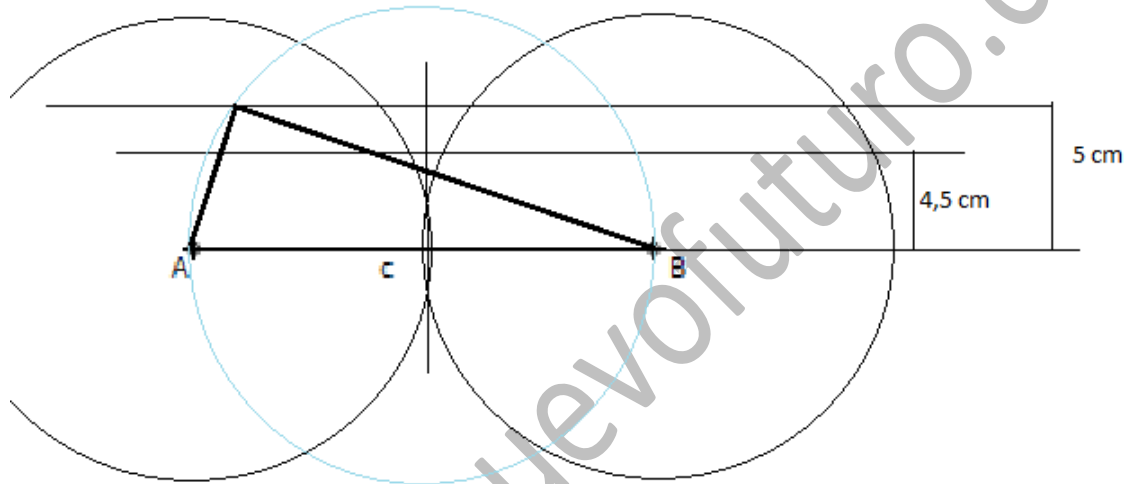


**GRADO SUPERIOR MADRID 2010 DIBUJO TECNICO**

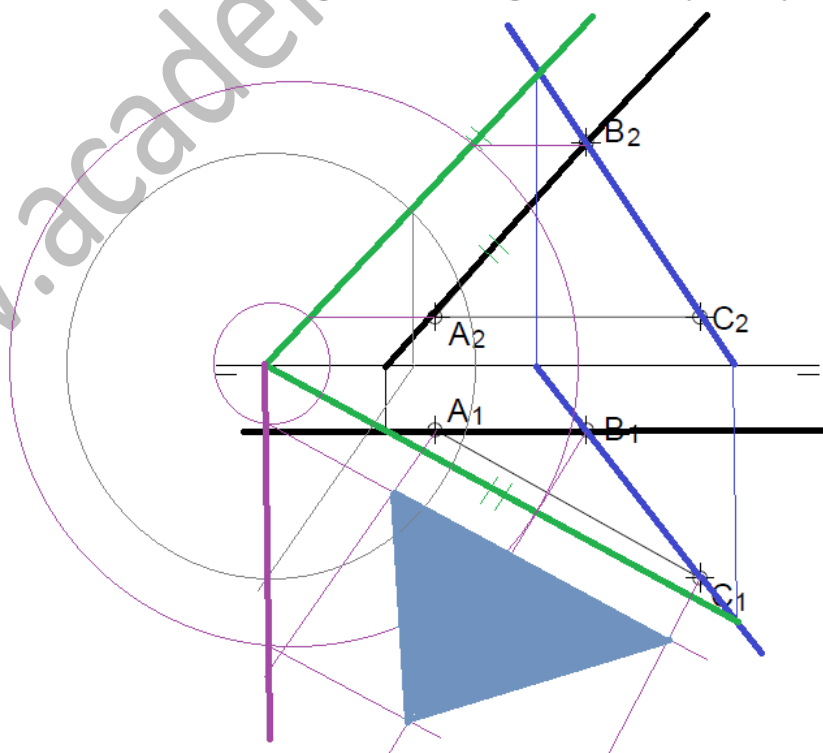
**Problema 1.**

**Solución:**



**Problema 2.**

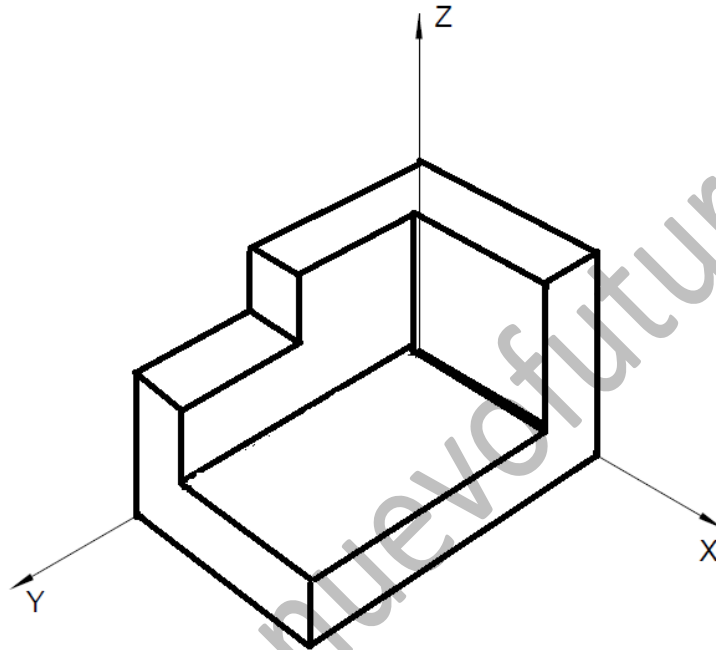
**Solución:**



**Problema 3.**

---

**Solución:**



**Problema 4.**

---

**Solución:**

