

JUNTA DE EXTREMADURA

Consejería de Educación

Dirección General de Formación Profesional y Aprendizaje Permanente. GRADO SUPERIOR Septiembre DIBUJO

PRUEBAS DE ACCESO A CICLOS FORMATIVOS DE GRADO SUPERIOR.

Orden de 26 de abril de 2011, (DOE. 5 de mayo)

Fecha: 1 de septiembre de 2011

DATOS DEL ASPIRANTE	CALIFICACIÓN
Apellidos: _____ Nombre: _____ DNI: _____ I.E.S. de inscripción: _____ I.E.S. de realización: _____	Dos decimales

Instrucciones:

Mantenga su DNI en lugar visible durante la realización del ejercicio.

Grabe todas las hojas de respuestas que correspondan a esta prueba junto a esta hoja u hojas de examen.

Lea detenidamente los enunciados de los ejercicios antes de comenzar su resolución.

Debe responder a los 4 ejercicios propuestos, en el orden que estime oportuno.

Duración 85 minutos.

Criterios de evaluación y calificación :

- La puntuación total de los ejercicios seleccionados será de 10 puntos. Cada uno se valorará con un máximo de 2,5 puntos.
- La puntuación de cada ejercicio estará determinada por los criterios siguientes:
 - La solución correcta y la idoneidad del proceso seguido.
 - La destreza, seguridad en el trazo, limpieza y ausencia de tachaduras y calidad del dibujo.

PRUEBA DE DIBUJO (ESPECÍFICA) B1

EJERCICIO 1:

- Define los siguientes ángulos de una circunferencia: Ángulo central, ángulo inscrito, ángulo semiinscrito, ángulo interior, ángulo exterior, ángulo circunscrito. Sitúa todas las rectas que conozcas de una circunferencia. Ayúdate de dibujos esquemáticos para referirte a cada uno de ellos.
- Dibuja un triángulo ABC, conociendo dos lados $AB = 30\text{mm}$, $AC = 45\text{mm}$ y la mediana correspondiente al lado AB que vale 35 mm.

JUNTA DE EXTREMADURA

Consejería de Educación

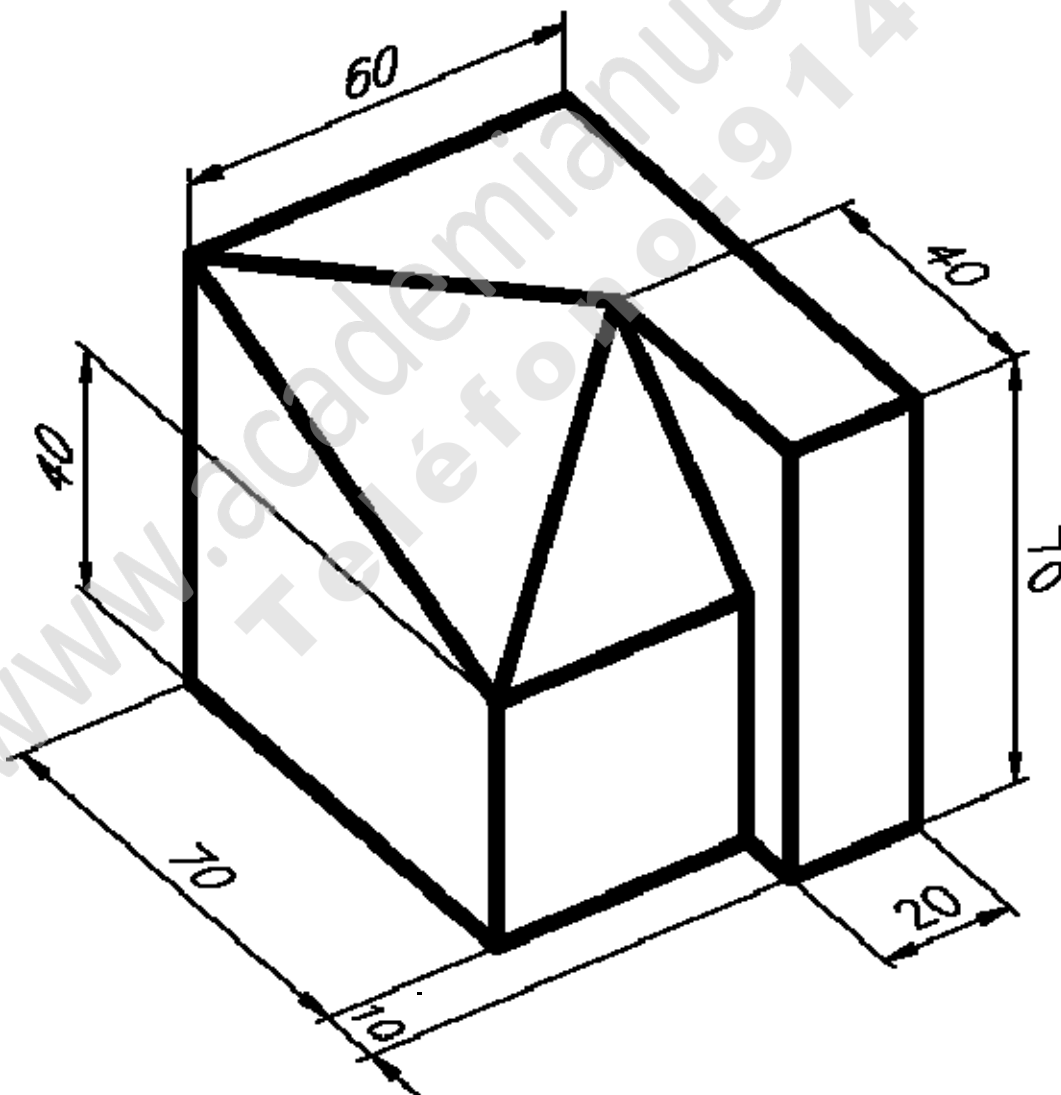
Dirección General de Formación Profesional y Aprendizaje Permanente. GRADO SUPERIOR Septiembre DIBUJO

EJERCICIO 2:

- Define los siguientes términos que se indican a continuación y que se refieren al sistema diédrico. Ayúdate de dibujos esquemáticos para referirte a cada uno de ellos:
 - Línea de Tierra. PH. Plano horizontal de proyección. Cuadrante. Cota. Alejamiento. Recta frontal. Plano paralelo a la línea de tierra. Plano proyectante vertical.
- Haz una clasificación de los cuadriláteros, ayudándote, para ello, de dibujos en los que representes cada uno de ellos.

EJERCICIO 3:

- Dada la perspectiva de la pieza, se pide obtener las vistas, ALZADO, PLANTA Y PERFIL de dicha pieza, a Escala 1/1. Cotas en mm.



JUNTA DE EXTREMADURA

Consejería de Educación

Dirección General de Formación Profesional y Aprendizaje Permanente. GRADO SUPERIOR Septiembre DIBUJO

EJERCICIO 4:

- Dibujar, a escala 3/2, la perspectiva **caballera** de la pieza dada por sus vistas.
 - La perspectiva (Coeficiente de reducción y ángulo φ), quedará determinada a criterio del aspirante para una visualización correcta.
 - Tomar las medidas de la pieza, con sus cotas.
 - Elegir una posición en la que la pieza se vea convenientemente.

