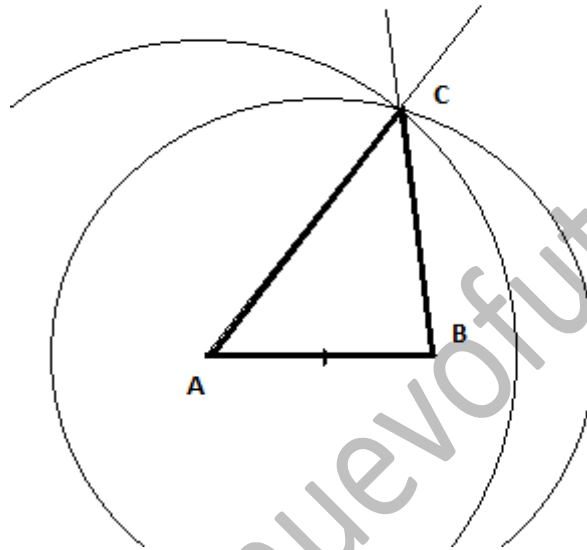


GRADO SUPERIOR DIBUJO TECNICO Extremadura Septiembre 2010

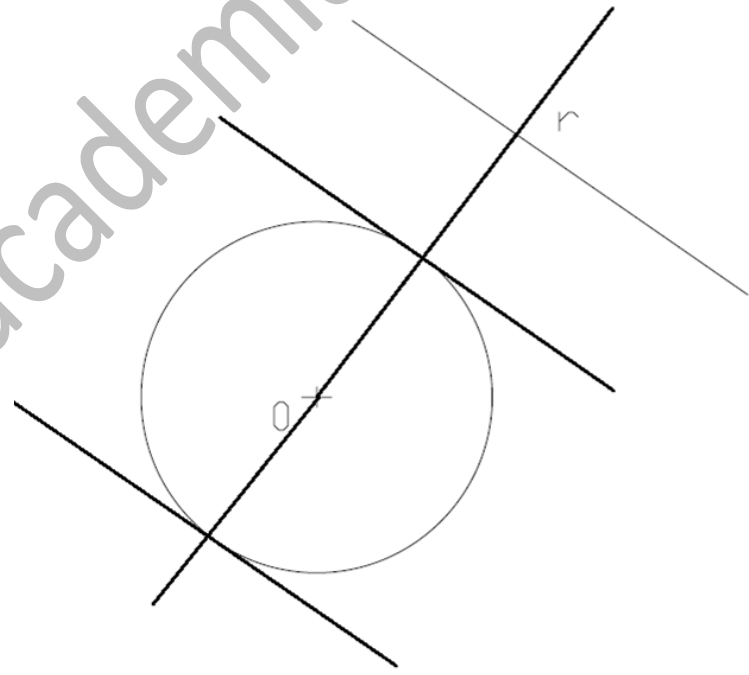
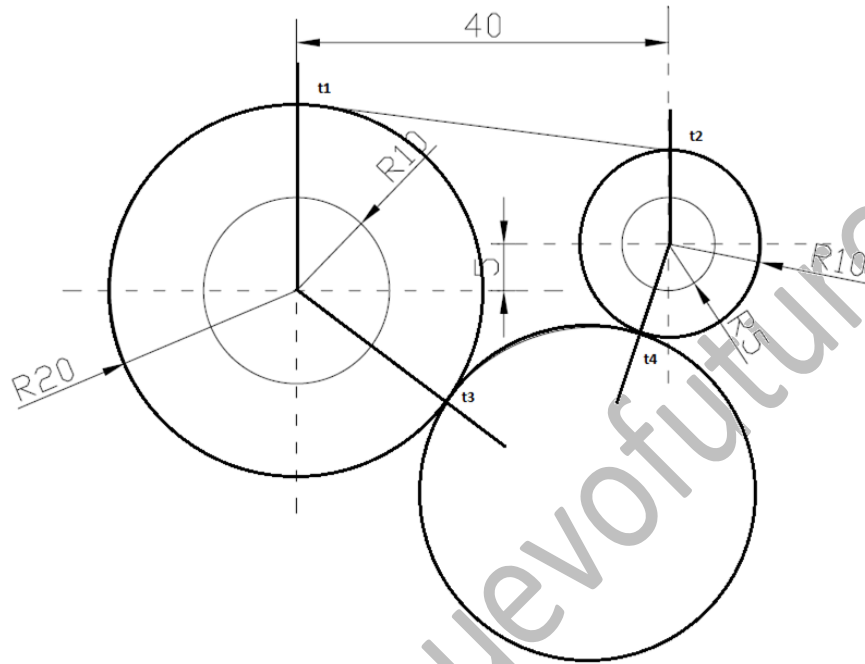
Problema 1.

Solución:



Problema 2.

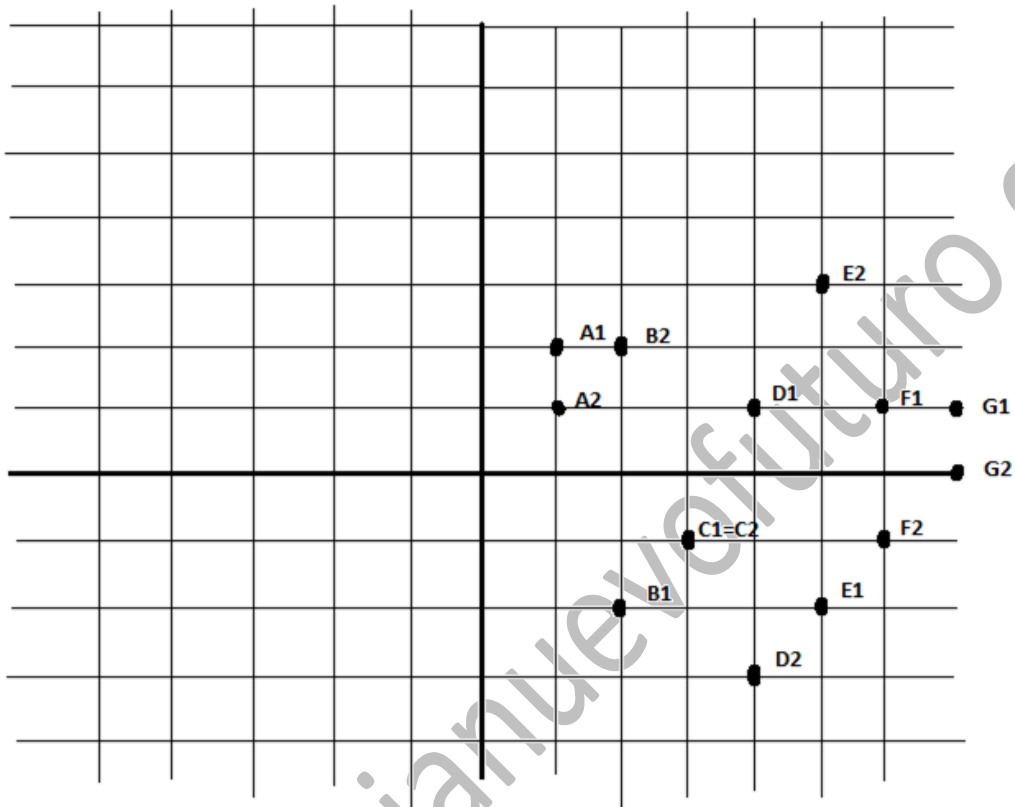
Solución:



www.academianuevofuturo.com

Problema 3.

Solución:



Cuadrante 1: B, E

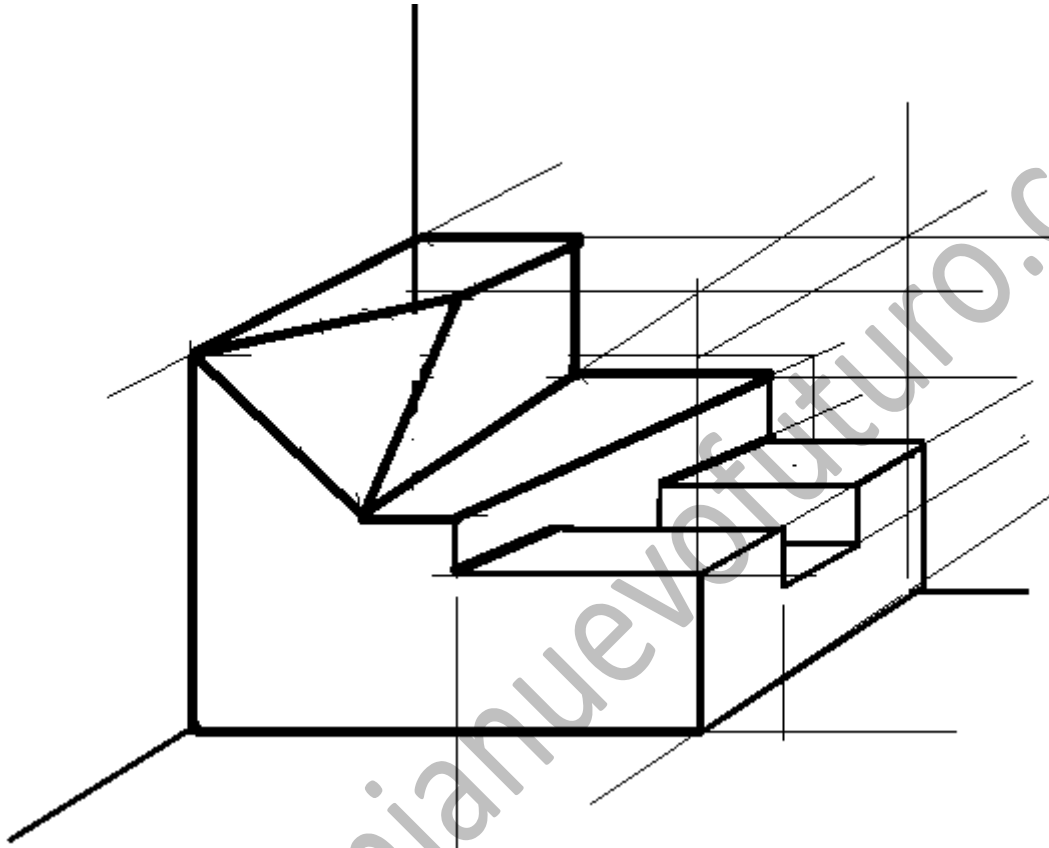
Cuadrante 2: A,

Cuadrante 3: D, F, G

Cuadrante 4: C

Problema 4.

Solución:



www.academianuevofuturo.com

Problema 5.

Solución:

