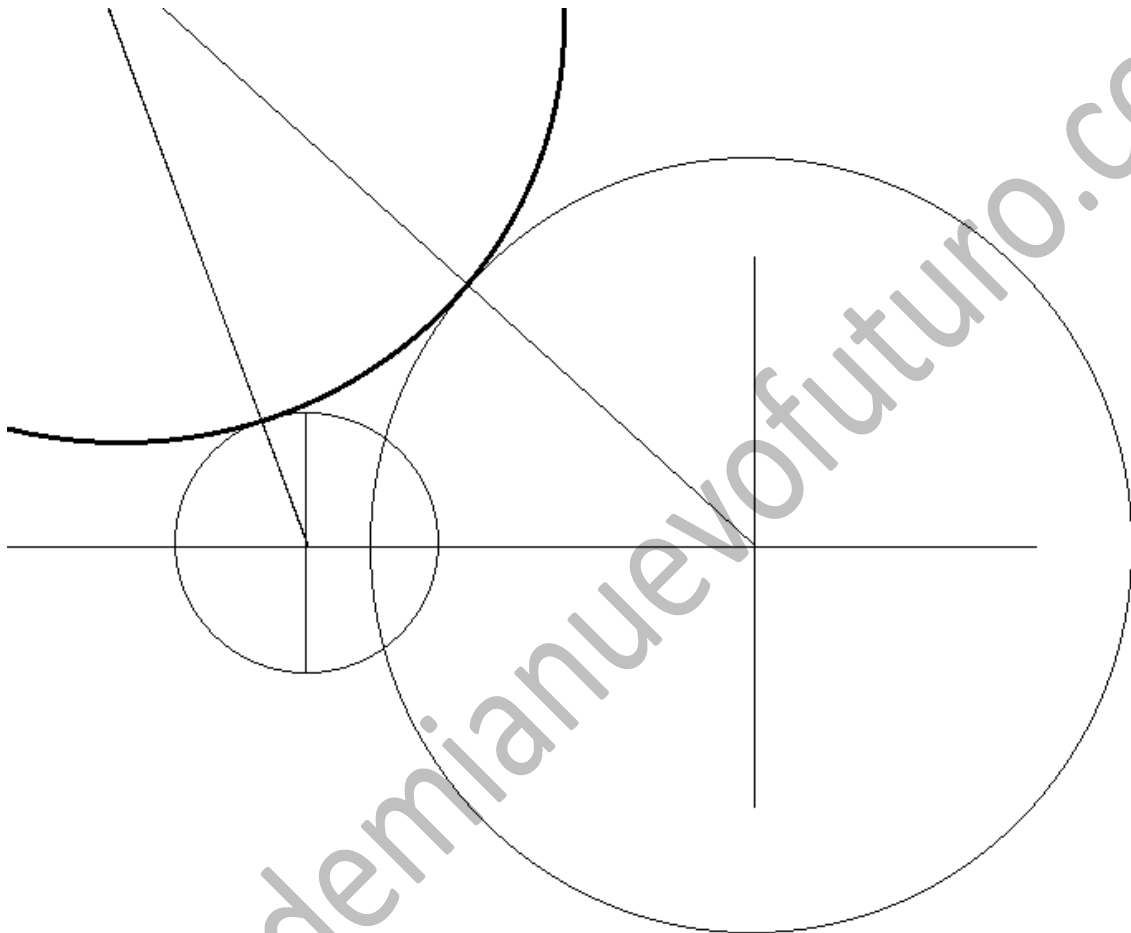


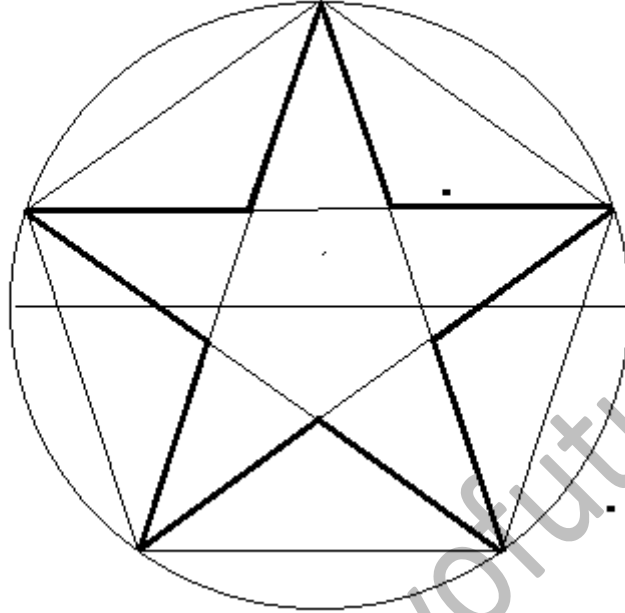
GRADO SUPERIOR DIBUJO TECNICO Extremadura Junio 2011

Problema 1.

Solución:



www.academianuevofuturo.com

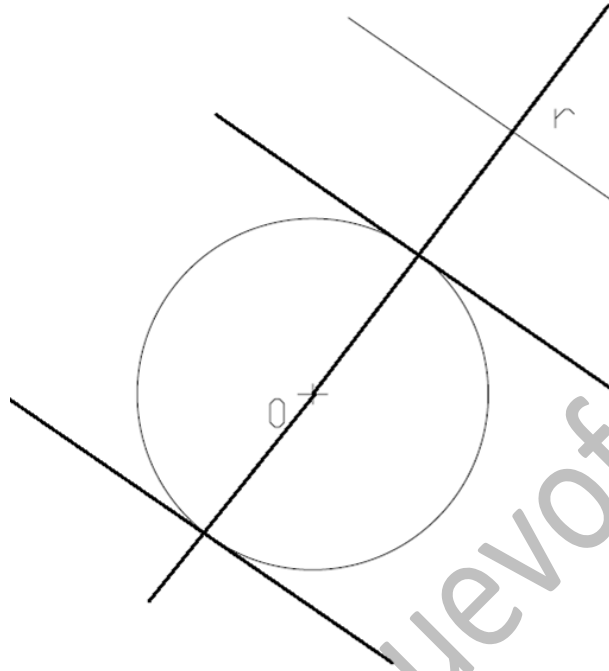


www.academianuevofuturo.com



Problema 2.

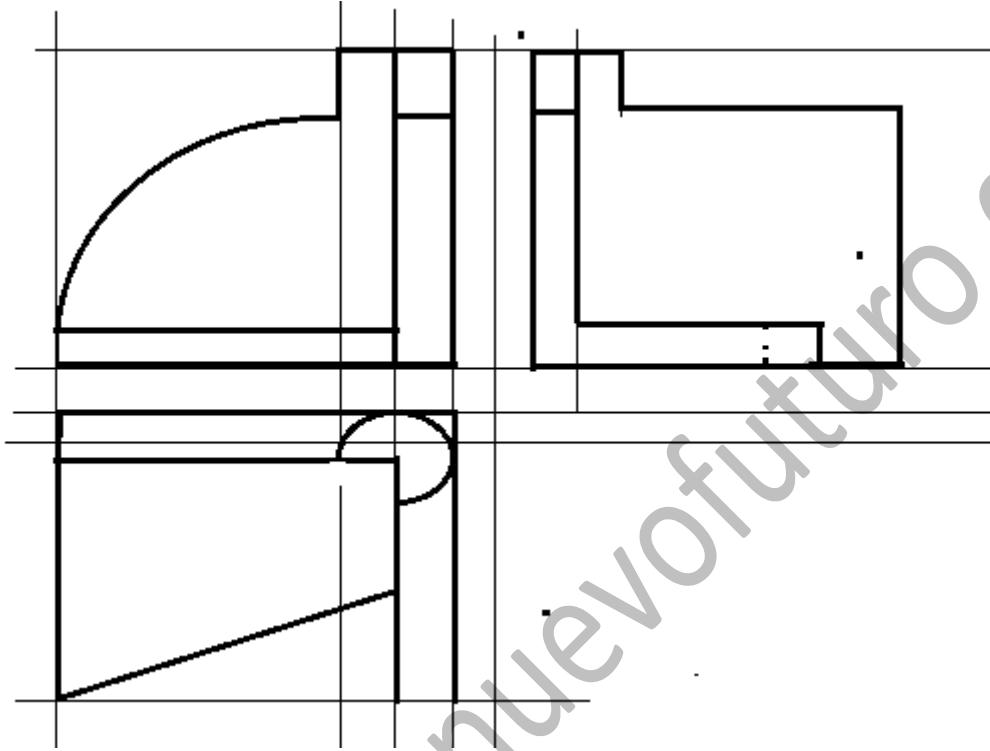
Solución:



www.academianuevofuturo.com

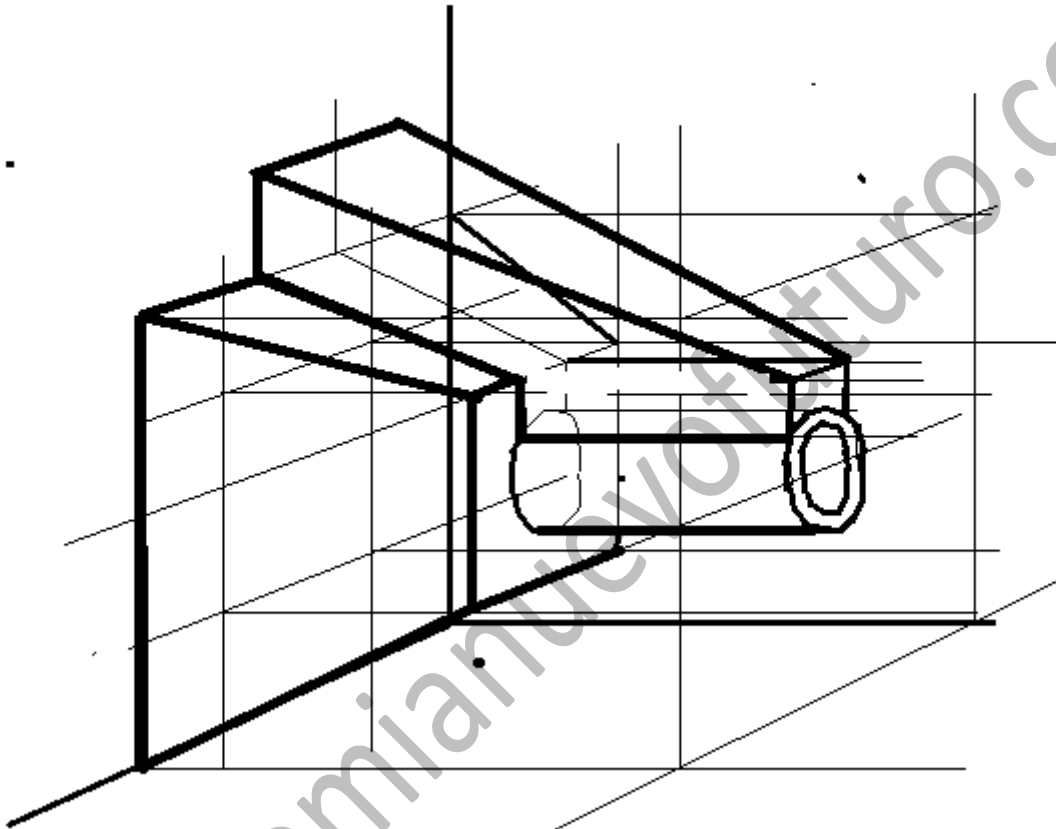
Problema 3.

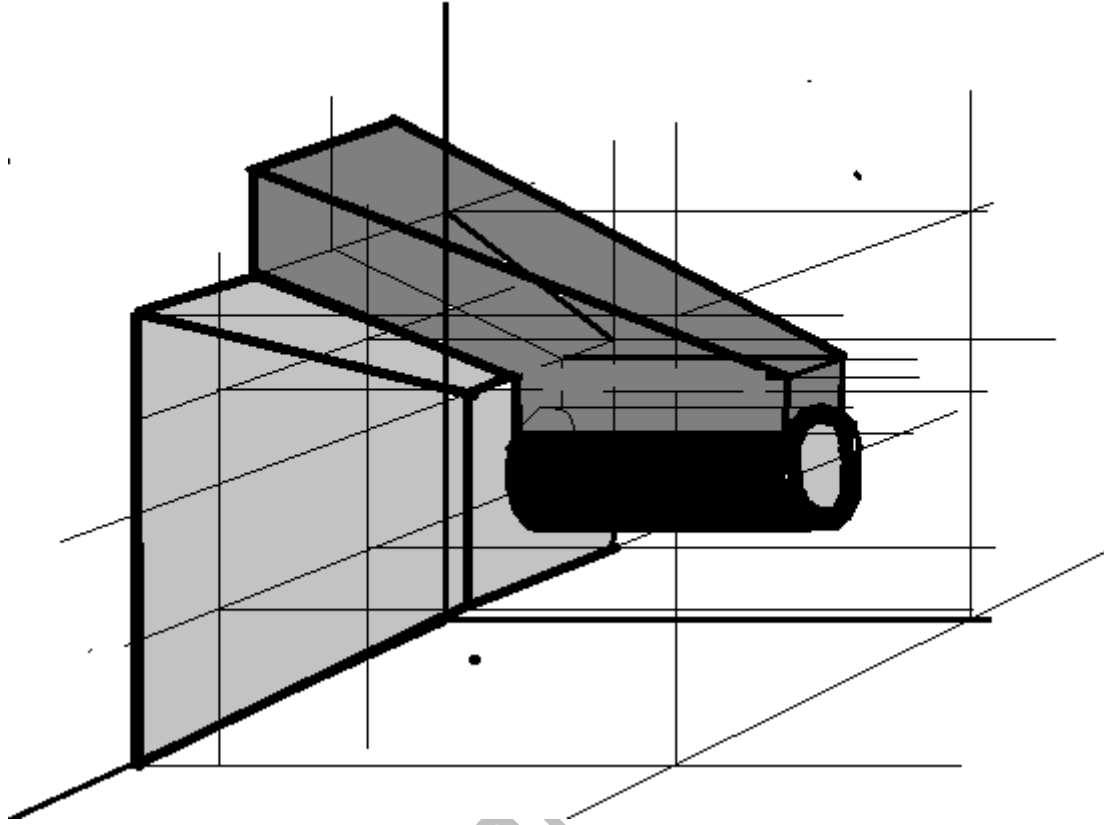
Solucion:



Problema 4.

Solución:







www.academianuevofuturo.com 914744569

C/ Fernando Poo 5 Madrid (Metro Delicias o Embajadores).



www.academianuevofuturo.com