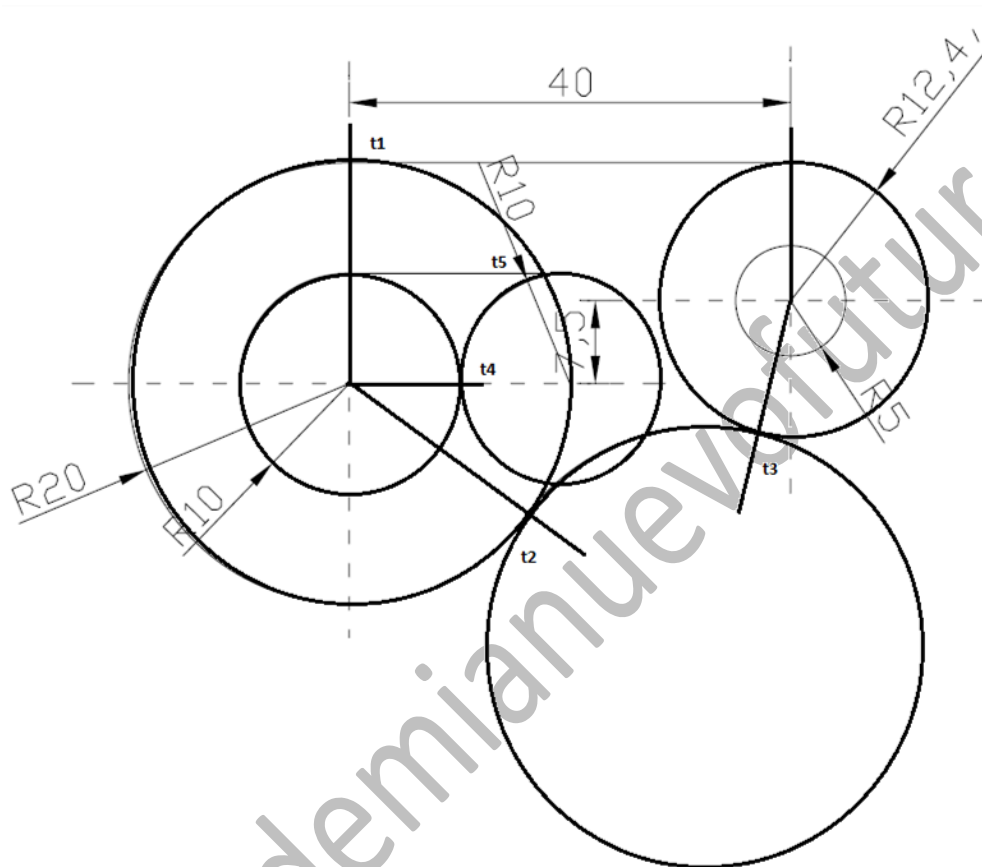


GRADO SUPERIOR DIBUJO TECNICO Extremadura Junio 2010

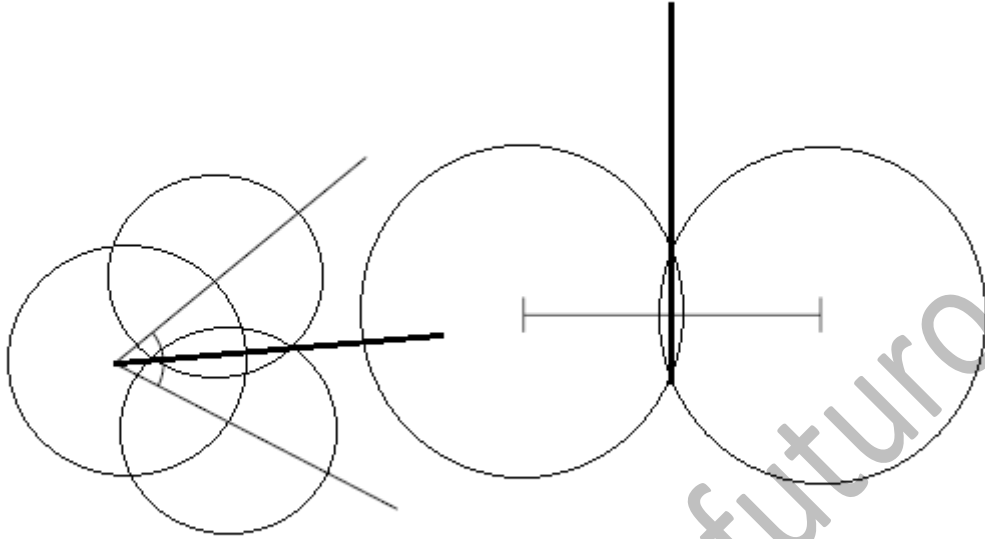
Problema 2.

Solución:



Mediatriz: Lugar geométrico de todos los puntos que equidistan de dos extremos, A y B. Divide a un segmento en dos partes iguales.

Bisectriz: Lugar geométrico de los puntos que equidistan de dos rectas secantes. Divide el ángulo formado por estas rectas por la mitad.



www.academianuevofuturo.com

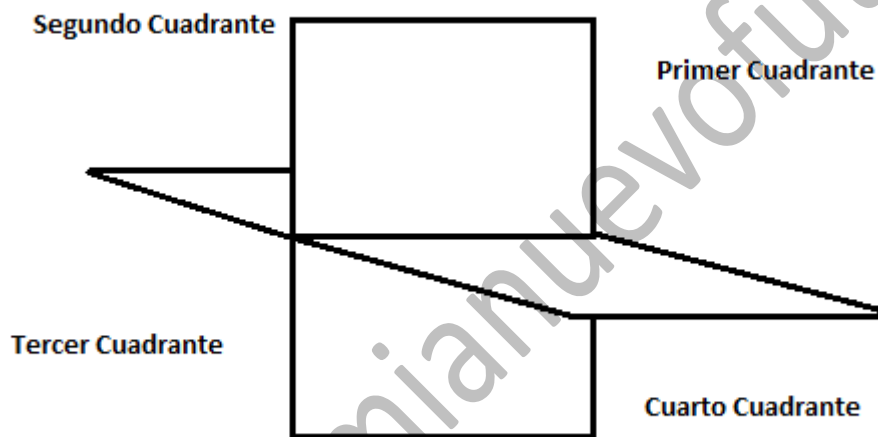
Problema 3

Solución:

Línea de tierra: Es la intersección entre el plano Horizontal de proyección y el plano vertical de proyección.

Plano Horizontal de Proyección: Es a donde van las trazas horizontales., es decir, las proyecciones vistas desde la planta.

Cuadrante: Posición que ocupa un elemento en el espacio, definido por 4 cuadrantes, formado por la intersección entre el PH y el PV



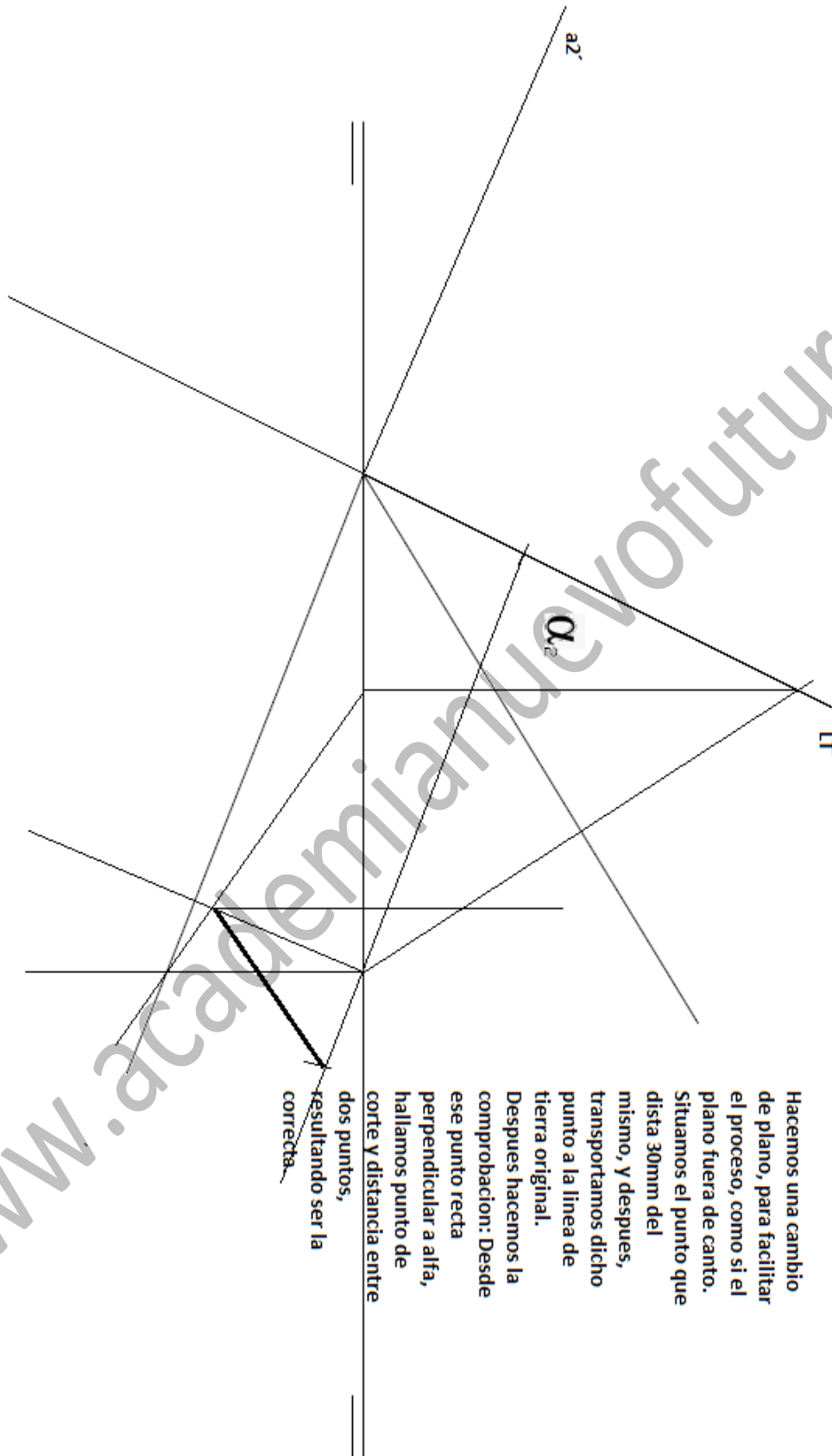
Cota: Altura de un elemento. Distancia entre PH y el elemento.

Alejamiento: Distancia entre el plano vertical y el elemento.

Recta Frontal: recta paralela al plano vertical de proyección.

Plano paralelo a la LT: Plano que no corta en la línea de tierra. Por tanto sus trazas son paralelas a la LT.

Plano Projectante Vertical: plano perpendicular a ambos planos de proyección.



Problema 4.

Solución:

