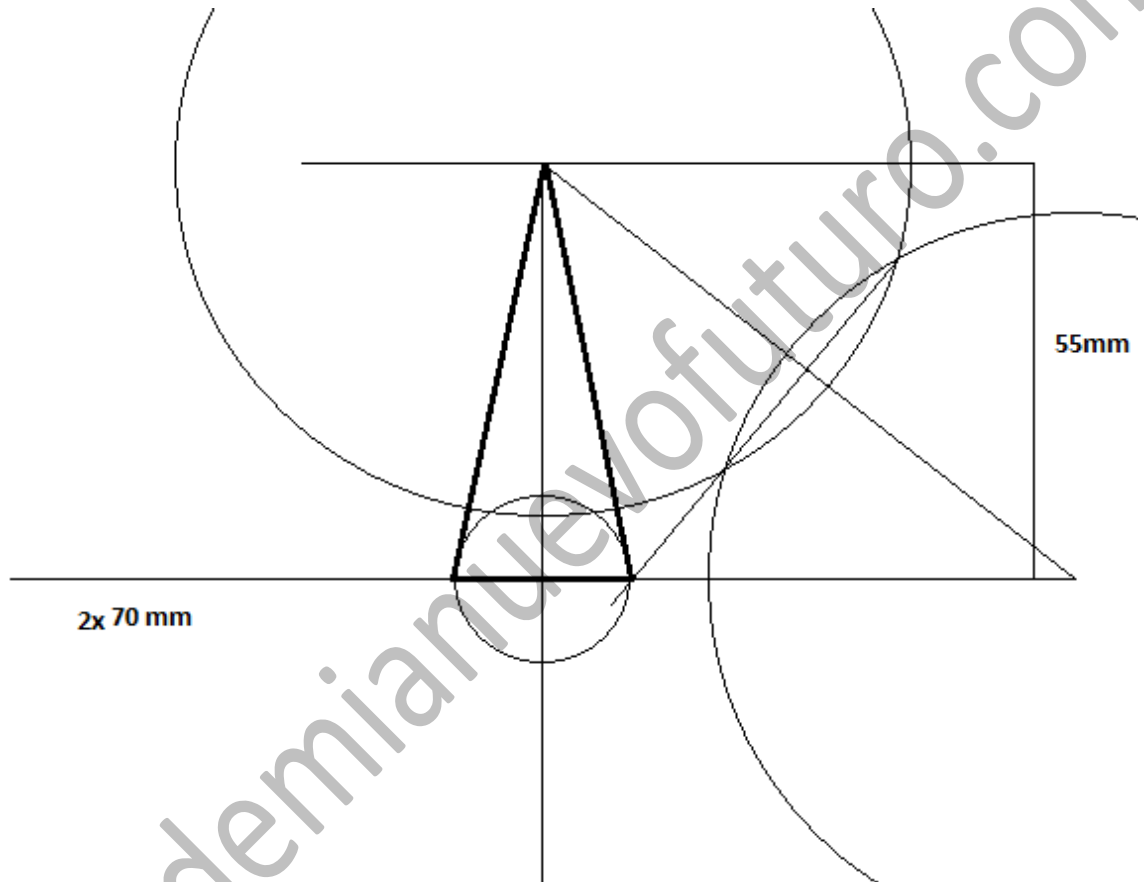


GRADO SUPERIOR DIBUJO TECNICO Castilla La Mancha Septiembre 2013

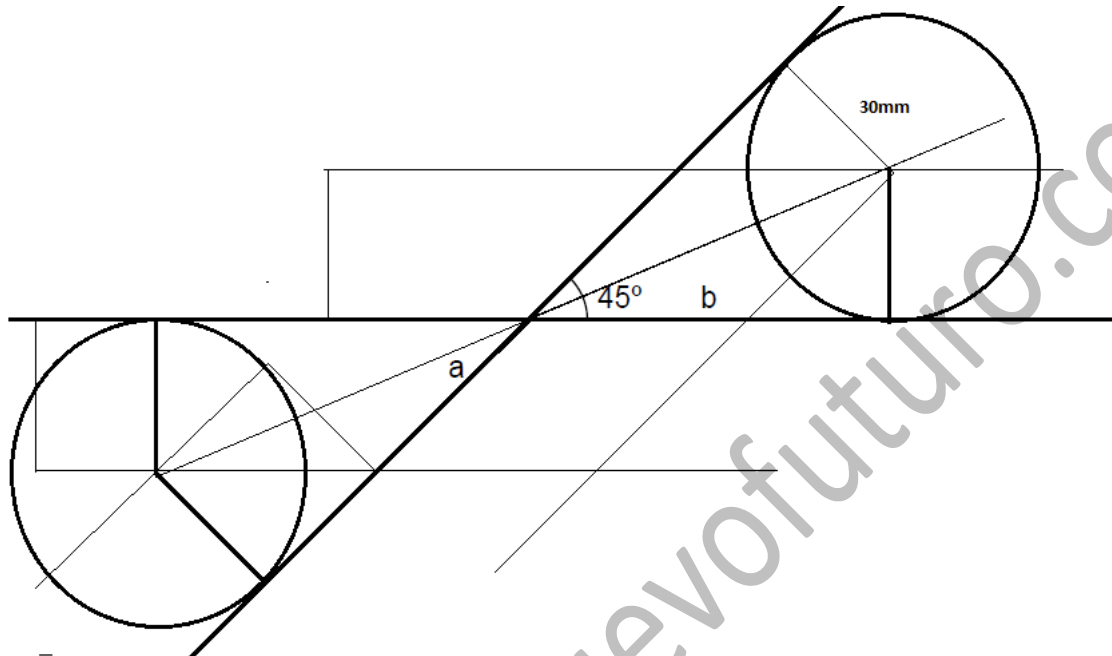
Problema 1A.

Solución:



Problema 1B

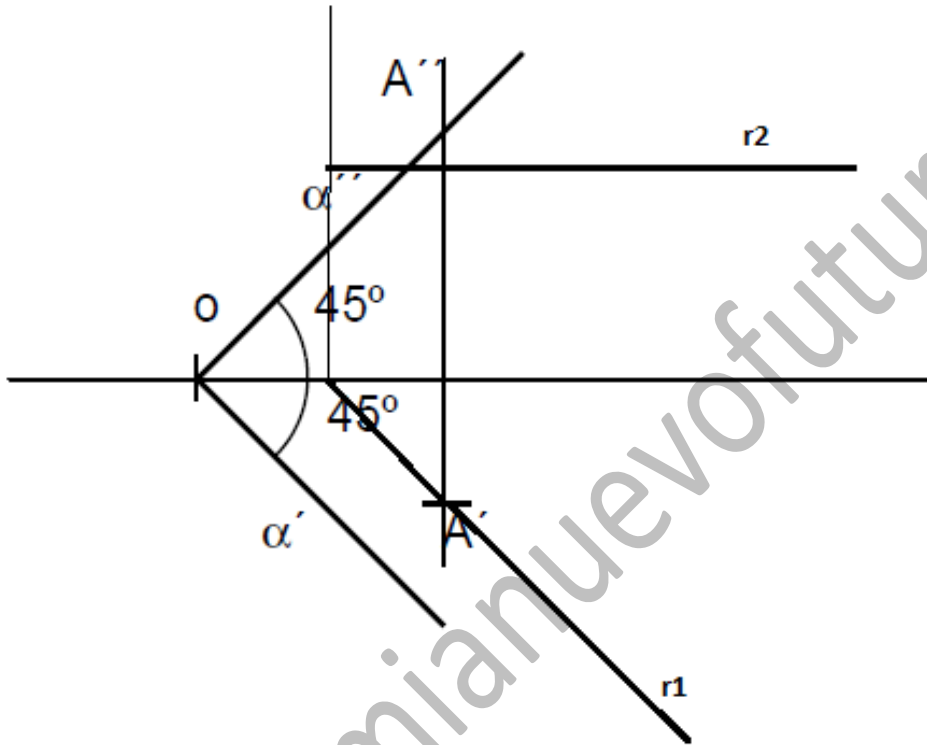
Solución:



www.academianuevofuturo.com

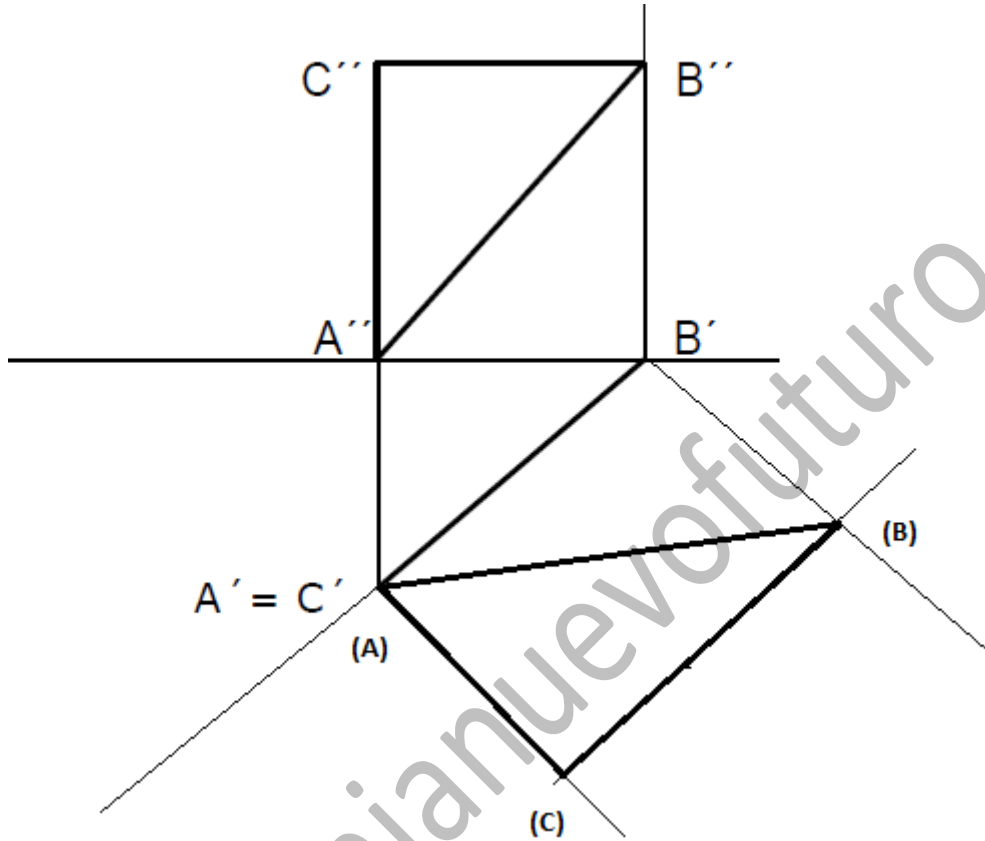
Problema 2ª:

Solución:



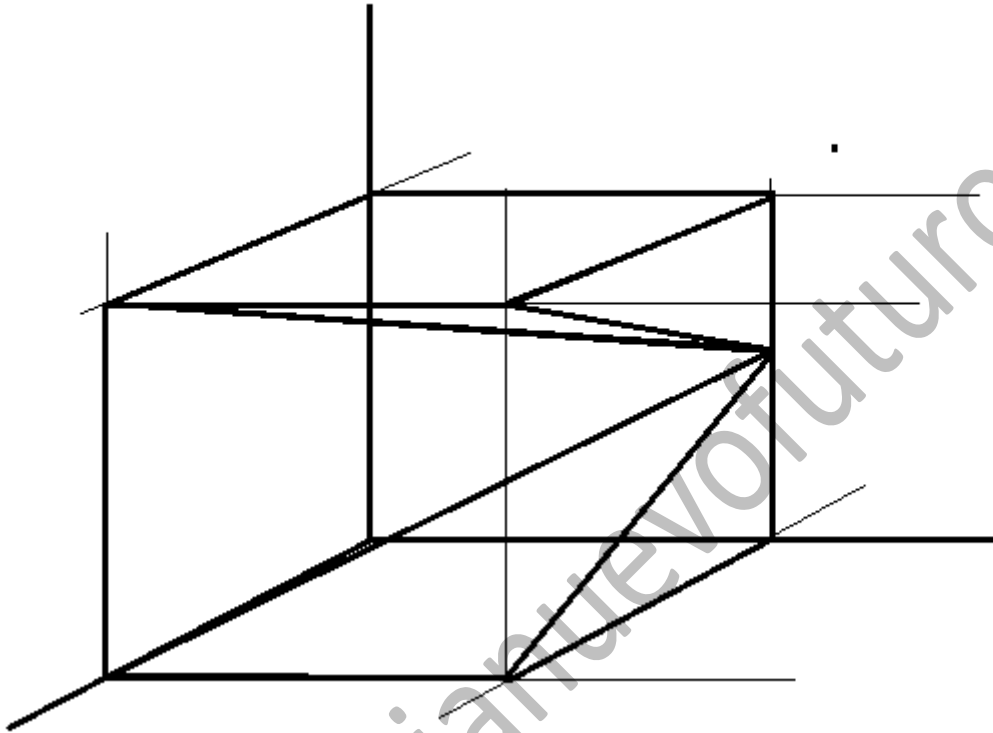
Problema 2B.

Solución:



Problema 3A.

Solución:



Problema 3B.

Solución:

