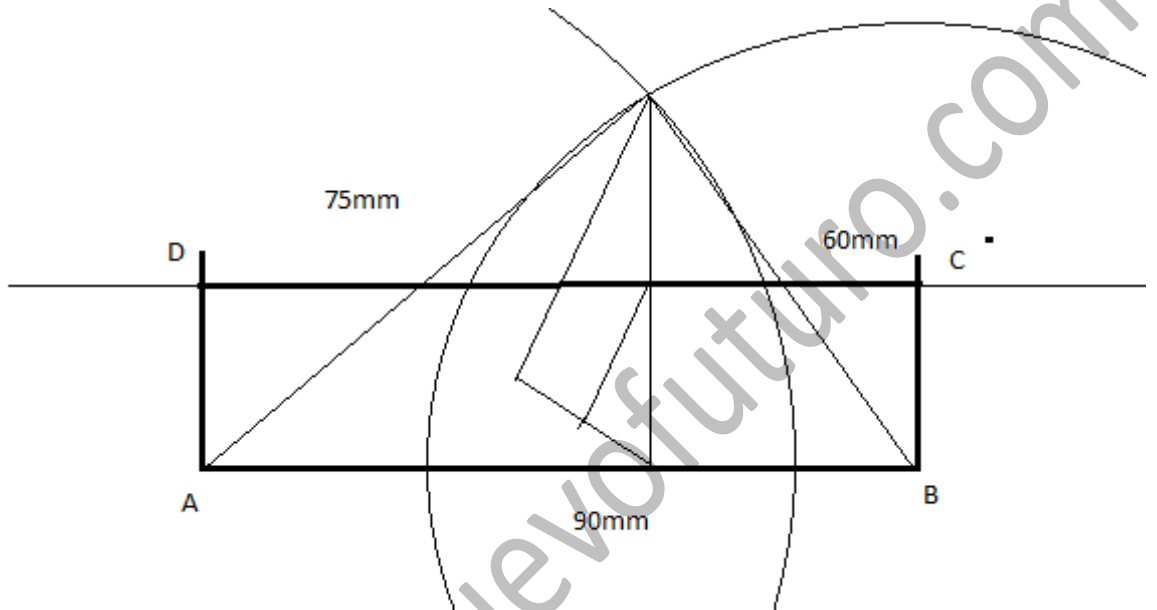


GRADO SUPERIOR DIBUJO TECNICO Castilla La Mancha 2013

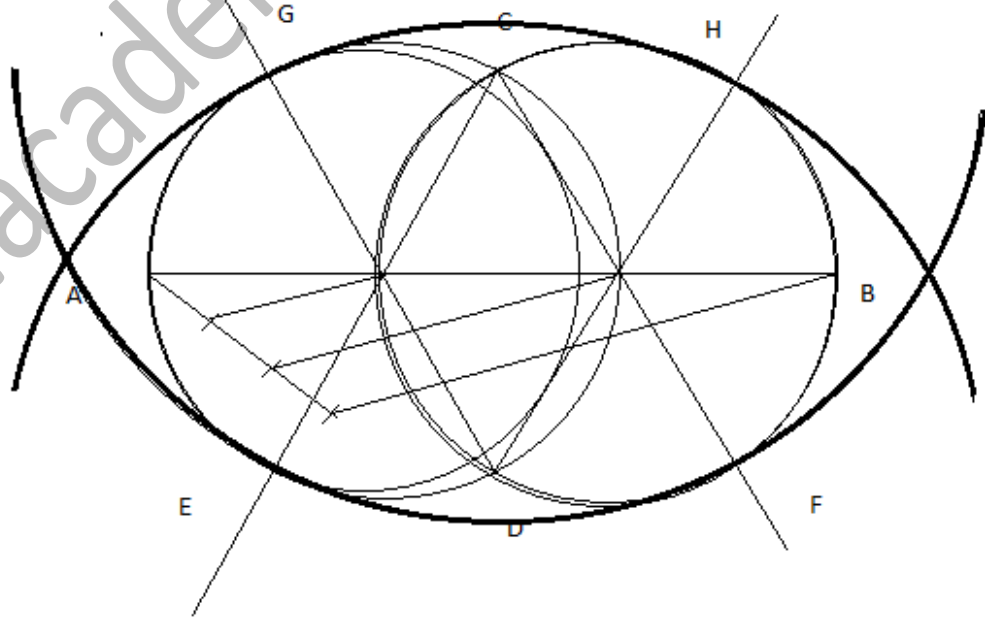
Problema 1A.

Solución:



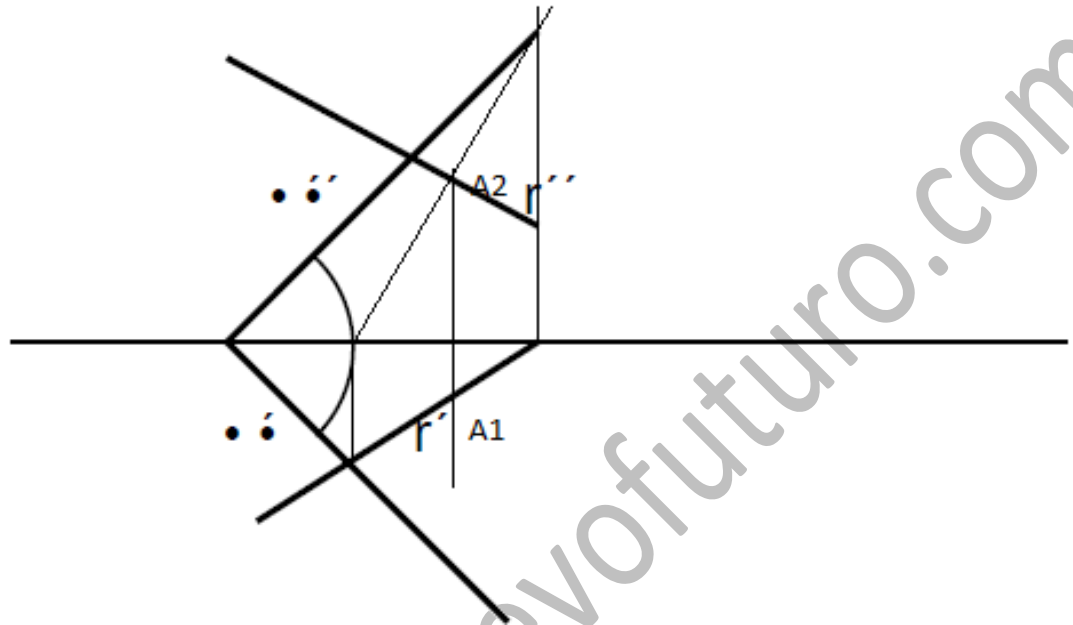
Problema 1B:

Solución:



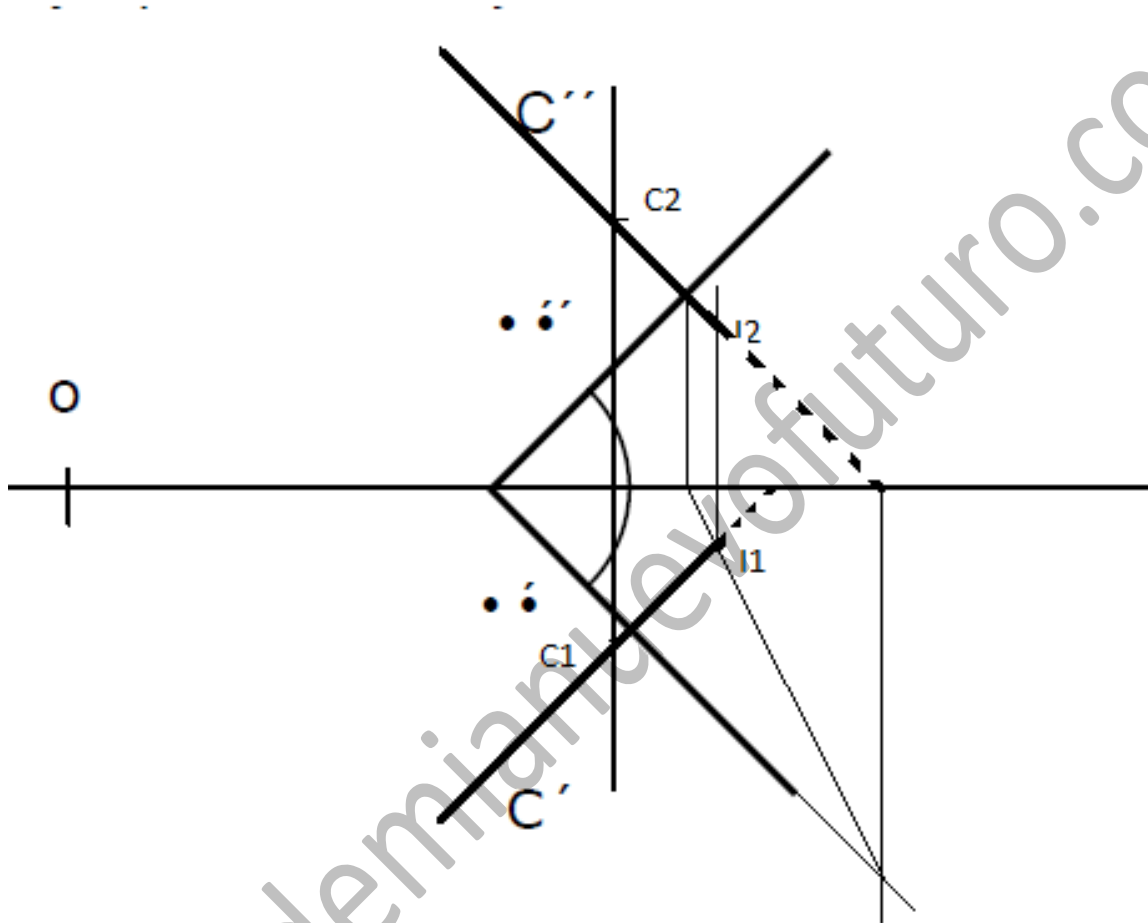
Problema 2A.

Solución:



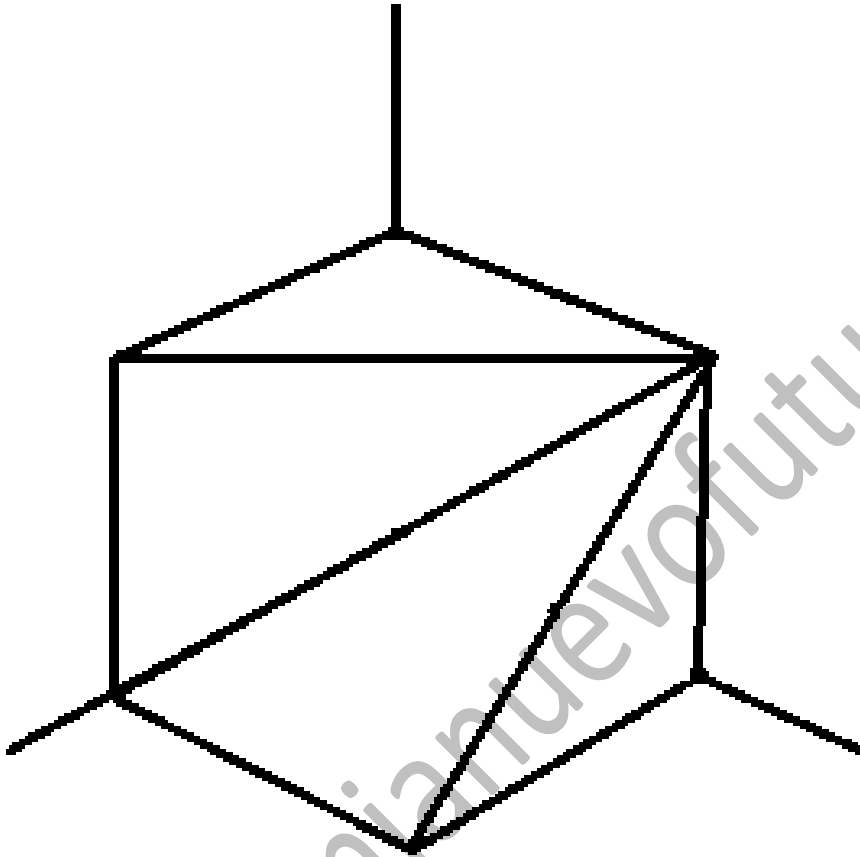
Problema 2B.

Solución:



Problema 3A.

Solución:



Problema 3B.

Solución:

