



Consejería de Educación, Cultura y Deportes

CALIFICACIÓN: _____

**PRUEBAS DE ACCESO A CICLOS FORMATIVOS
DE GRADO SUPERIOR DE FORMACIÓN PROFESIONAL
JUNIO DE 2012**

Resolución de 27 de abril de 2012 (DOCM de 30 de abril)

Apellidos _____ Nombre _____

DNI / NIE _____

Centro de examen _____

PARTE ESPECÍFICA

MATERIA: DIBUJO TÉCNICO

Instrucciones Generales

- Duración del ejercicio: 4 horas, conjuntamente con la otra materia elegida (de 16 a 20 horas).
- Mantenga su DNI en lugar visible durante la realización de la prueba.
- Realice el ejercicio en las hojas de respuestas entregadas en este documento y entregue el cuadernillo completo al finalizar la prueba.
- Lea detenidamente los textos, cuestiones o enunciados.
- Cuide la presentación y, una vez terminada la prueba, revísela antes de entregarla.
- Esta prueba consta de tres ejercicios, en cada uno de los cuales hay dos propuestas diferenciadas, entre las que el alumno elegirá una. Cada ejercicio se resolverá en una hoja de respuestas distinta. Será suficiente con delinear a lápiz la resolución gráfica de los mismos, debiendo quedar constancia de todas las construcciones auxiliares empleadas.
- Se podrá utilizar cualquier instrumento de dibujo. También podrá usarse calculadora científica no programable.

Criterios de calificación

- Todos los ejercicios puntúan por igual.
- La nota de la parte específica será la media aritmética de las calificaciones obtenidas en cada una de las materias elegidas por el aspirante, siempre que se obtenga al menos una calificación de cuatro puntos en cada una de ellas. Esta nota media deberá ser igual o superior a cuatro puntos para que haga media con la parte común.



Consejería de Educación, Cultura y Deportes

Apellidos _____ Nombre _____

DNI / NIE _____

Centro de examen _____

EJERCICIOS

Ejercicio 1 A

Dibujar dos circunferencias: C_1 y C_2 con 40 y 15 mm de radio respectivamente, de centros distantes 20 mm.

Situar un punto T sobre la circunferencia C_1 a 40 mm del centro de la circunferencia C_2 .

Hallar las circunferencias tangentes a las anteriores que contengan al punto T.

Ejercicio 1 B

Dibujar una parábola en la que la distancia entre el foco y el vértice sea de 15 mm.

Hallar las rectas normal y tangente a dicha parábola en un punto de la misma situado a 40 mm de la directriz.

Ejercicio 2 A

Los puntos: A (30, 10, 0) y B (75, 20, 0), son dos vértices consecutivos de la base de una pirámide recta de base pentagonal regular apoyada en el plano horizontal de proyección, que tiene una altura de 80 mm, siendo el vértice "A" el de menor alejamiento.

- Dibujar las proyecciones de la pirámide distinguiendo aristas vistas y ocultas.
- Hallar la sección (en proyecciones y verdadera forma) producida en la pirámide por el plano que contiene los puntos: M (90, 0, 0), N (90, 50, 0) y P (0, 0, 40).

(Hoja en posición vertical, línea de tierra en el centro de la hoja y origen de coordenadas a la izquierda).

Ejercicio 2 B

Hallar la distancia entre el punto A (130, 55, 70) y el plano que contiene los puntos B (15, 45, 40), C (50, 45, 10) y D (65, 10, 25)

(Hoja en sentido vertical, línea de tierra en el centro y origen de coordenadas a la izquierda).

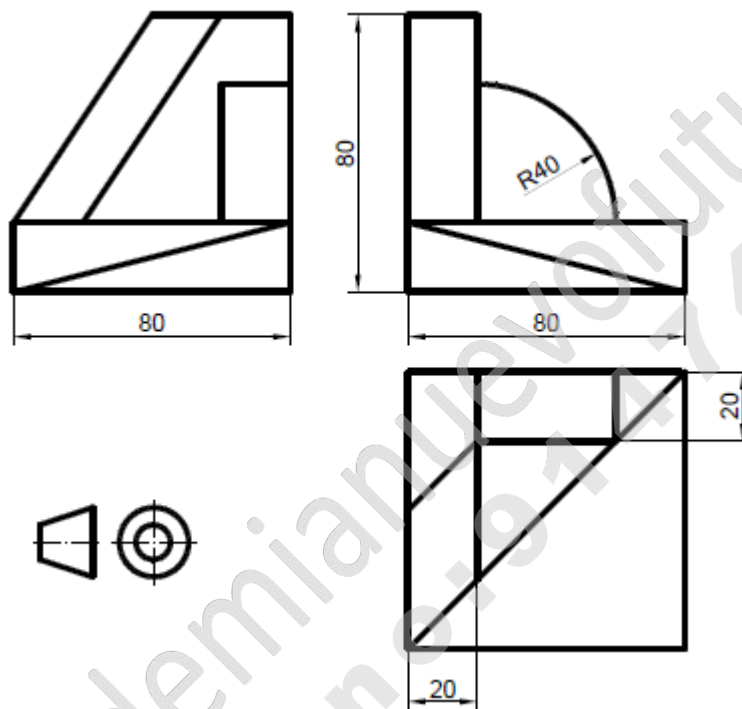
Apellidos _____ Nombre _____

DNI / NIE _____

Centro de examen _____

Ejercicio 3 A

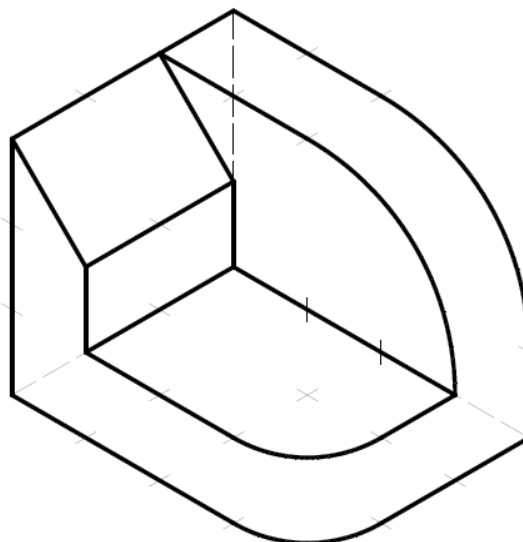
Dibujar a escala 1:1 la perspectiva isométrica del cuerpo representado por sus vistas sin considerar el coeficiente de reducción.



Ejercicio 3 B

Dibujar en sistema europeo de proyección y a escala 2:1, el alzado, la planta y el perfil derecho del cuerpo representado en perspectiva y acotarlo según normas UNE.

Cada marca representa un centímetro.





www.academianuevofuturo.com Teléfono: 914744569
C/ Fernando Poo 5 Madrid (Metro Delicias o Embajadores).



Consejería de Educación, Cultura y Deportes

Apellidos _____ Nombre _____

DNI / NIE _____

Centro de examen _____

HOJA DE RESPUESTAS

www.academianuevofuturo.com
Teléfono: 914744569



www.academianuevofuturo.com Teléfono: 914744569
C/ Fernando Poo 5 Madrid (Metro Delicias o Embajadores).



Consejería de Educación, Cultura y Deportes

Apellidos _____ Nombre _____

DNI / NIE _____

Centro de examen _____

HOJA DE RESPUESTAS

www.academianuevofuturo.com
Teléfono: 914744569



www.academianuevofuturo.com Teléfono: 914744569
C/ Fernando Poo 5 Madrid (Metro Delicias o Embajadores).



Consejería de Educación, Cultura y Deportes

Apellidos _____ Nombre _____

DNI / NIE _____

Centro de examen _____

HOJA DE RESPUESTAS

*www.academianuevofuturo.com
Teléfono: 914744569*