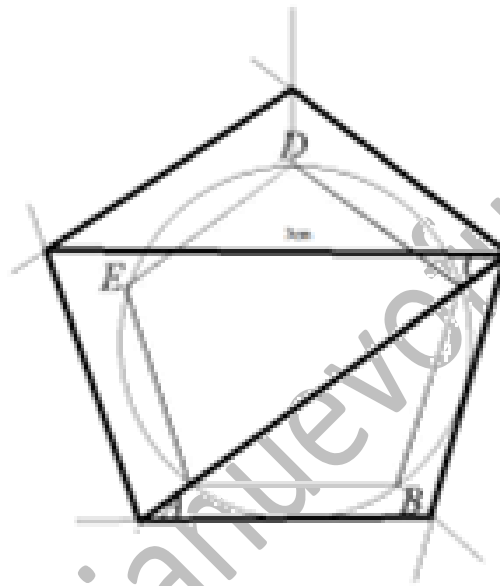


GRADO SUPERIOR DIBUJO TECNICO Castilla y León 2013

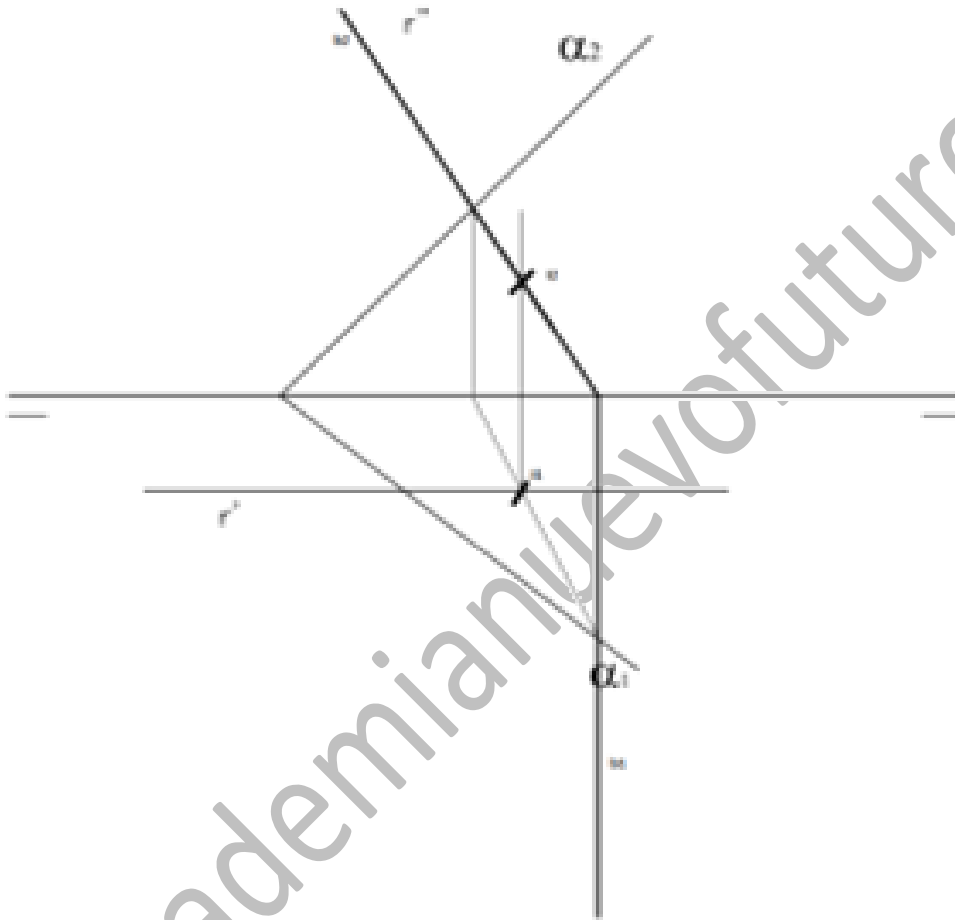
Problema 1.

Solución:



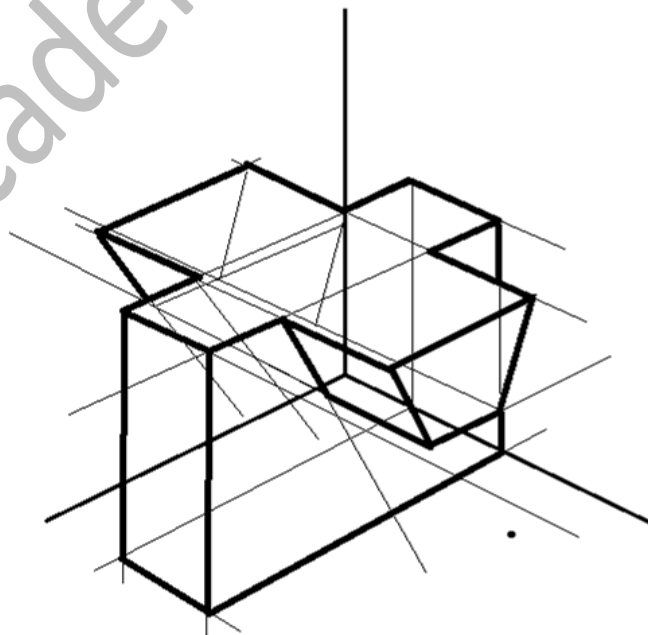
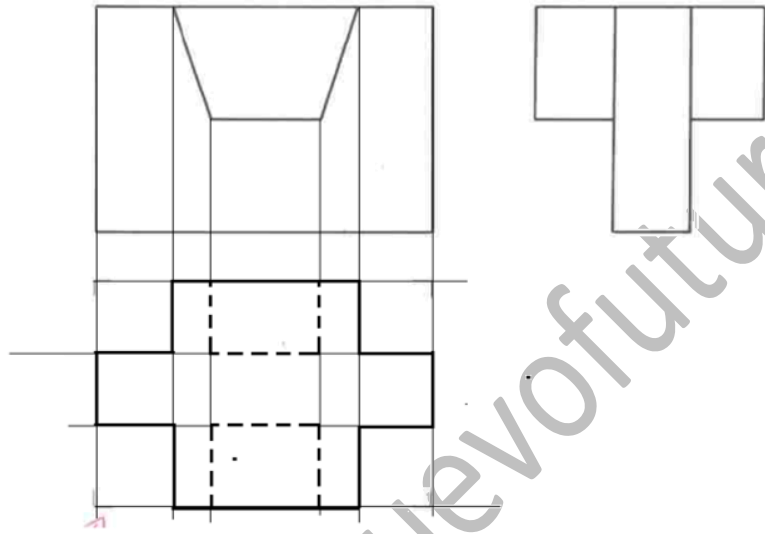
Problema 2.

Solución:



Problema 3.

Solución:



Problema 4.

Solución:

